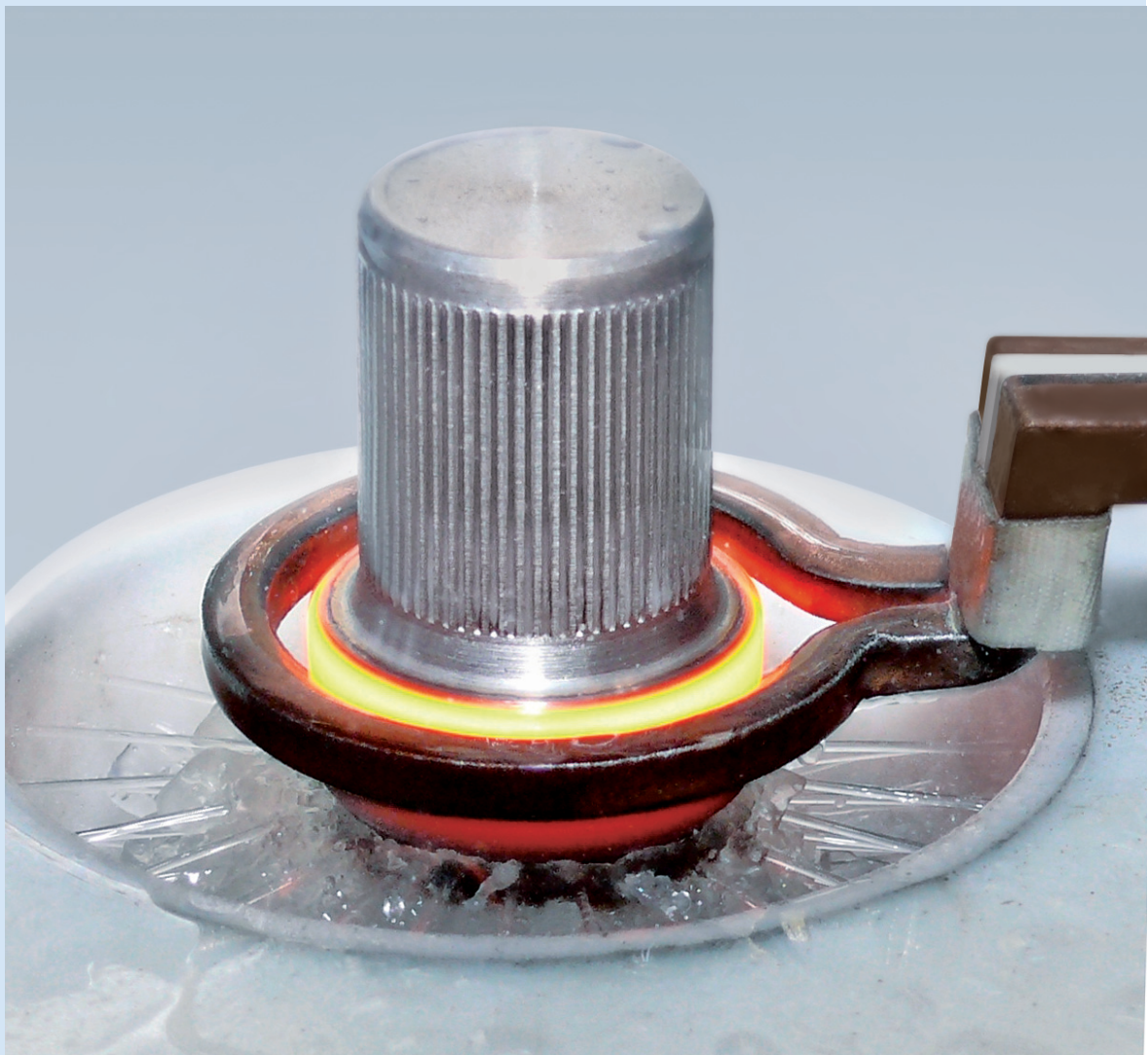


Merkblatt 236

Wärmebehandlung von Stahl – Randschichthärten



Stahl-Informations-Zentrum

Das Stahl-Informations-Zentrum ist eine Gemeinschaftsorganisation Stahl erzeugender und verarbeitender Unternehmen. Markt- und anwendungsorientiert werden firmenneutrale Informationen über Verarbeitung und Einsatz des Werkstoffs Stahl bereitgestellt.

Verschiedene **Schriftenreihen** bieten ein breites Spektrum praxisnaher Hinweise für Konstrukteure, Entwickler, Planer und Verarbeiter von Stahl. Sie finden auch Anwendung in Ausbildung und Lehre.

Vortragsveranstaltungen schaffen ein Forum für Erfahrungsberichte aus der Praxis.

Messebeteiligungen und Ausstellungen dienen der Präsentation neuer Werkstoffentwicklungen sowie innovativer, zukunftsweisender Stahlanwendungen.

Als **individueller Service** werden auch Kontakte zu Instituten, Fachverbänden und Spezialisten aus Forschung und Industrie vermittelt.

Die **Pressearbeit** richtet sich an Fach-, Tages- und Wirtschaftsmedien und informiert kontinuierlich über neue Werkstoffentwicklungen und -anwendungen.

Das Stahl-Informations-Zentrum zeichnet besonders innovative Anwendungen mit dem **Stahl-Innovationspreis** aus. Er ist einer der bedeutendsten Wettbewerbe seiner Art und wird alle drei Jahre ausgelobt (www.stahlinnovationspreis.de).

Die **Internet-Präsentation** (www.stahl-info.de) informiert u. a. über aktuelle Themen und Veranstaltungen und bietet einen Überblick über die Veröffentlichungen des Stahl-Informations-Zentrums. Schriftenbestellungen sowie Kontaktaufnahme sind online möglich.

Impressum

Merkblatt 236
„Wärmebehandlung von Stahl – Randschichthärten“
Ausgabe 2009
ISSN 0175-2006

Herausgeber:
Stahl-Informations-Zentrum,
Postfach 10 48 42,
40039 Düsseldorf

Autoren:
Dr.-Ing. Dieter Liedtke,
71636 Ludwigsburg
Dr.-Ing. Hansjürg Stiele
79004 Freiburg

Redaktion:
Stahl-Informations-Zentrum

Die dieser Veröffentlichung zugrunde liegenden Informationen wurden mit größter Sorgfalt recherchiert und redaktionell bearbeitet. Eine Haftung ist jedoch ausgeschlossen.

Ein Nachdruck – auch auszugsweise – ist nur mit schriftlicher Genehmigung des Herausgebers und bei deutlicher Quellenangabe gestattet.

Titelbild:
Induktives Randschichthärten einer Welle

Mitglieder des Stahl-Informations-Zentrums:

- AG der Dillinger Hüttenwerke
- ArcelorMittal Bremen GmbH
- ArcelorMittal Commercial RPS S.à.r.l.
- ArcelorMittal Duisburg GmbH
- ArcelorMittal Eisenhüttenstadt GmbH
- Benteler Stahl/Rohr GmbH
- Gebr. Meiser GmbH
- Georgsmarienhütte GmbH
- Rasselstein GmbH
- Remscheider Walz- und Hammerwerke Böllinghaus GmbH & Co. KG
- Saarstahl AG
- Salzgitter AG
- ThyssenKrupp Electrical Steel GmbH
- ThyssenKrupp GfT Bautechnik GmbH
- ThyssenKrupp Steel Europe AG
- ThyssenKrupp VDM GmbH
- Wicked Westfalenstahl GmbH

Inhalt

		Seite			Seite
1	Randschichthärten und Anlassen zum Verbessern der Gebrauchseigenschaften von Bauteilen und Werkzeugen aus Stahl	4	5	Durchführung des Randschichthärtens ...	14
1.1	Zweck des Wärmebehandelns und Verfahrensübersicht	4	5.1	Flammhärten	14
1.2	Ziel des Randschichthärtens und Anlassens ..	4	5.1.1	Verfahrenstechnik	14
1.3	Ablauf des Randschichthärtens	5	5.1.2	Anlagentechnik	15
2	Einfluss der Zeit-Temperatur-Folge auf den Werkstoffzustand ..	5	5.1.3	Brennerausführungen ..	15
2.1	Aufbau des Stahlgefüges	5	5.1.4	Abschreckeinrichtungen	16
2.2	Gefügeänderungen beim Erwärmen – das Zeit-Temperatur-Austenitisier(ZTA)-Schaubild	7	5.1.5	Anwendungsbeispiele ..	16
2.3	Gefügeänderungen beim Abkühlen – das Zeit-Temperatur-Umwandlungs(ZTU)-Schaubild	8	5.2	Induktionshärten	16
2.4	Härtbarkeit	10	5.2.1	Prinzip der Induktionserwärmung	16
2.4.1	Aufhärtbarkeit	10	5.2.2	Anlagentechnik	18
2.4.2	Einhärtbarkeit	11	5.2.2.1	Umrichter (Generatoren)	18
2.4.3	Ermitteln der Härtebarkeit	11	5.2.2.2	Induktoren	18
3	Prinzip des Randschichthärtens und Anlassens	12	5.2.3	Arbeitsweise beim Induktionshärten	19
3.1	Austenitisieren	12	5.2.3.1	Innenfeld-Erwärmung im Vorschubverfahren	19
3.2	Abschrecken	12	5.2.3.2	Außenfeld-Erwärmung im Vorschubverfahren	19
3.3	Anlassen randschichtgehärteter Werkstücke	12	5.2.3.3	Gesamtflächen-Härtung – Innen- oder Außenfeld-Erwärmung	20
4	Eigenschaften randschichtgehärteter Werkstücke	12	5.2.3.4	Flächeninduktoren	20
4.1	Härte und Härteprofil – Eindhärtungstiefe	12	5.2.4	Konduktives Erwärmen zum Randschichthärten	20
4.2	Festigkeitsverhalten	13	5.2.5	Abschreckeinrichtungen	21
4.3	Verschleißverhalten	13	5.2.6	Härtemaschinen	22
			5.2.7	Anwendungsbeispiele	22
			5.2.7.1	Lenkungsteile	22
			5.2.7.2	Gleichlaufgelenke	22
			5.2.7.3	Motorenteile	22
			5.2.7.4	Zahnräder	23
			5.3	Laserstrahlhärten	23
			5.3.1	Prinzip	23
			5.3.2	Anlagentechnik	25
			5.3.3	Lasertypen	26
			5.3.3.1	CO ₂ -Laser	26
			5.3.3.2	Festkörperlaser	26
			5.3.3.3	Hochleistungs-Diodenlaser	27
			5.3.4	Führungsmaschinen ...	27
			5.3.5	Anwendungsbeispiele	27
5.4	Elektronenstrahlhärten	28	5.4	Elektronenstrahlhärten	28
5.4.1	Prinzip	28	5.4.1	Prinzip	28
5.4.2	Anlagentechnik	29	5.4.2	Anlagentechnik	29
5.4.3	Anwendungsbeispiele	30	5.4.3	Anwendungsbeispiele	30
5.5	Weitere Verfahren	30	5.5	Weitere Verfahren	30
6	Praxis des Randschichthärtens	30	6	Praxis des Randschichthärtens	30
6.1	Werkstoffauswahl	30	6.1	Werkstoffauswahl	30
6.2	Vorbehandeln und Vorbereiten der Werkstücke	31	6.2	Vorbehandeln und Vorbereiten der Werkstücke	31
6.3	Hinweise zum Abschrecken	31	6.3	Hinweise zum Abschrecken	31
6.4	Angaben und Darstellung in Zeichnungen	32	6.4	Angaben und Darstellung in Zeichnungen	32
6.5	Hinweise zum Prüfen randschichtgehärteter Werkstücke	33	6.5	Hinweise zum Prüfen randschichtgehärteter Werkstücke	33
6.5.1	Messen der Oberflächen- und Kernhärte	33	6.5.1	Messen der Oberflächen- und Kernhärte	33
6.5.2	Ermitteln der Eindhärtungstiefe SHD ...	33	6.5.2	Ermitteln der Eindhärtungstiefe SHD ...	33
6.6	Nachbehandlung	34	6.6	Nachbehandlung	34
7	Hinweise zum Vermeiden fehlerhafter randschichtgehärteter Werkstücke	35	7	Hinweise zum Vermeiden fehlerhafter randschichtgehärteter Werkstücke	35
7.1	Wärmebehandlungsgerechte Formgestaltung	35	7.1	Wärmebehandlungsgerechte Formgestaltung	35
7.2	Wärmebehandlungsgerechter Werkstoff und Ausgangszustand ...	35	7.2	Wärmebehandlungsgerechter Werkstoff und Ausgangszustand ...	35
7.3	Fehler beim Wärmebehandeln	36	7.3	Fehler beim Wärmebehandeln	36
8	Quellennachweis	38	8	Quellennachweis	38
8.1	Schrifttum	38	8.1	Schrifttum	38
8.2	Normenübersicht	39	8.2	Normenübersicht	39
8.3	Bildnachweis	39	8.3	Bildnachweis	39

1 Randschichthärten und Anlassen zum Verbessern der Gebrauchseigenschaften von Bauteilen und Werkzeugen aus Stahl

1.1 Zweck des Wärmebehandelns und Verfahrensübersicht

Der Werkstoffzustand, in dem Bauteile und Werkzeuge aus Stahl hergestellt und bearbeitet werden, erfüllt nur selten gleichzeitig auch die Anforderungen, die sich aus dem Verwendungszweck ergeben. Es ist daher notwendig, den Werkstoffzustand durch ein Wärmebehandeln so zu verändern, dass z. B. die Härte, die Festigkeit, die Zähigkeit oder der Verschleißwiderstand den unterschiedlichen Bedingungen der jeweiligen Anwendung optimal angepasst sind. Das Wärmebehandeln dient dazu, das Verhältnis zwischen Beanspruchbarkeit, Werkstückgeometrie und Abmessung so zu optimieren, dass eine hohe Lebensdauer mit ausreichender Sicherheit gegen einen frühzeitigen Ausfall oder ein Versagen erreicht wird.

Wärmebehandeln heißt nach DIN EN 10052, „ein Werkstück ganz oder teilweise Zeit-Tempe-

ratur-Folgen zu unterwerfen, um eine Änderung seiner Eigenschaften und/oder seines Gefüges herbeizuführen. Gegebenenfalls kann während der Behandlung die chemische Zusammensetzung des Werkstoffs geändert werden.“

Je nach dem Ziel des Wärmebehandelns stehen unterschiedliche Verfahren zur Auswahl. Bei einigen Verfahren wird der Werkstoffzustand gezielt über den gesamten Querschnitt verändert: beim Glühen, Härten, Anlassen, Vergüten oder Bainitisieren. Bei anderen Verfahren ist nur eine Veränderung der Randschicht beabsichtigt, wie beim Randschichthärten, Nitrieren oder Nitrocarburieren. Bei manchen Verfahren wird zwar gezielt die Randschicht verändert, jedoch wird dabei auch der Werkstoffzustand im gesamten Querschnitt beeinflusst. Dies trifft z. B. auf das Einsatzhärten oder die Diffusionsbehandlungen Chromieren und Borieren zu.

In **Bild 1** ist eine Übersicht über die derzeit industriell gebräuchlichsten Verfahren dargestellt. Sie sind in vier Gruppen eingeteilt. Im Folgenden werden aus der ersten Gruppe das Randschichthärten sowie aus der zweiten Gruppe das Anlassen behandelt. Das Härten, Anlassen, Vergüten und Bainitisieren sind im

Merkblatt 450, die thermochemischen Behandlungen Aufkohlen, Carbonitrieren und das Härten aufgekohlter oder carbonitrierter Teile, sind im Merkblatt 452 beschrieben, das Nitrieren und Nitrocarburieren im Merkblatt 447.

1.2 Ziel des Randschichthärtens und Anlassens

Ziel des Härtens ist es, einen möglichst vollständig martensitischen Werkstoffzustand herzustellen, der durch eine höhere Härte gekennzeichnet ist. Nach der Definition in DIN EN 10052 schließt das Härten auch Zustände ein, bei denen neben Martensit im Gefüge auch geringe Anteile an Bainit auftreten, da je nach Stahl und den Gegebenheiten beim Härten, eine Umwandlung ausschließlich in Martensit nicht immer erreichbar ist. Dies gilt zwar im Prinzip auch für das Randschichthärten, jedoch ist es deutlich leichter, ein vollständig martensitisches Gefüge in der Randschicht zu erreichen als bei einem den gesamten Querschnitt erfassenden Härten eines Werkstücks. Das wesentliche Merkmal eines Randschichthärtens ist, ausgehend von der Oberfläche bis zu einer bestimmten Tiefe das Härtinggefüge Martensit einzu-

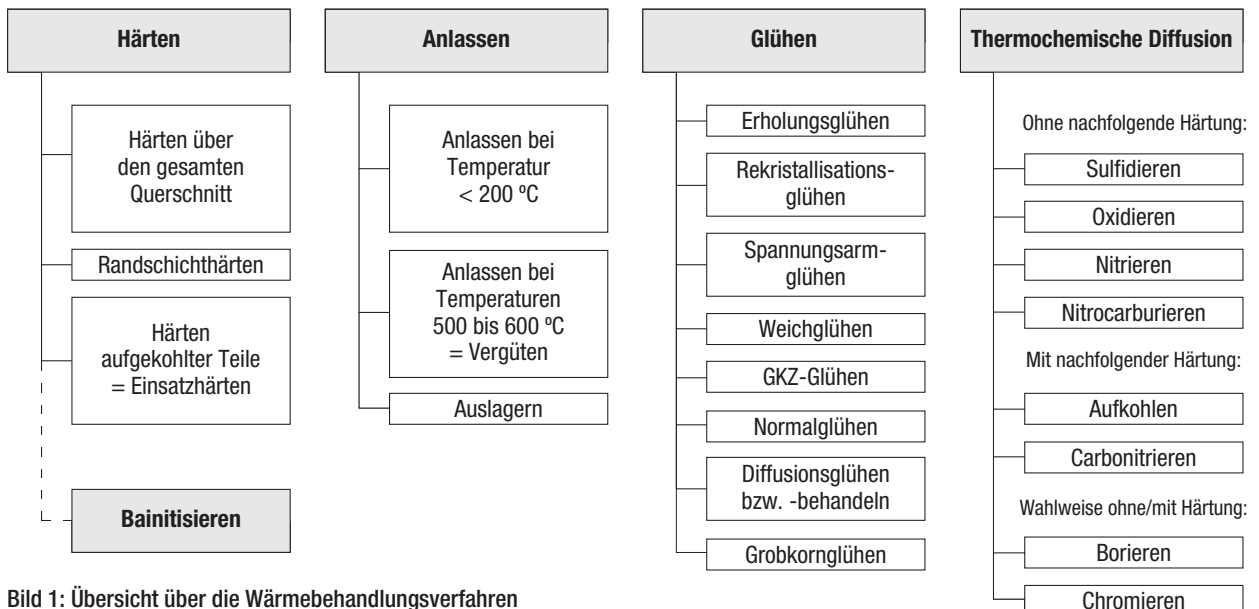


Bild 1: Übersicht über die Wärmebehandlungsverfahren

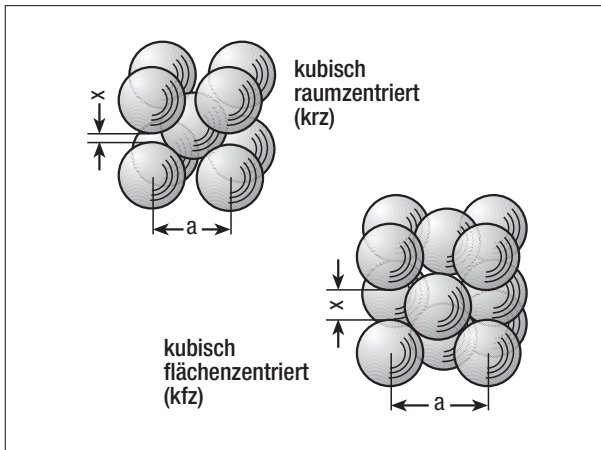


Bild 2: Elementarzelle des kubisch raumzentrierten und des kubisch flächenzentrierten Eisengitters

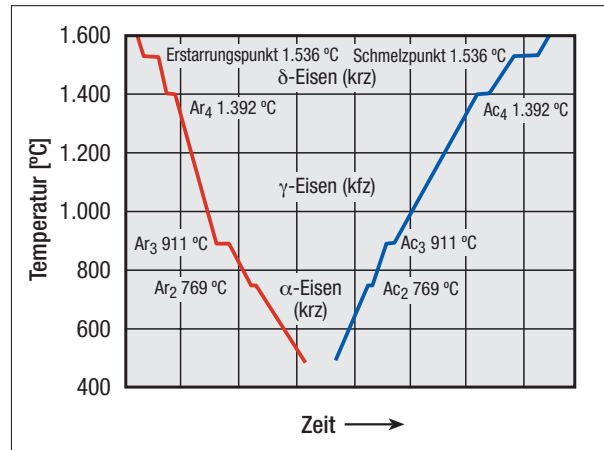


Bild 3: Umwandlungspunkte von Reineisen beim Abkühlen (linke Kurve) und Erwärmen (rechte Kurve)

stellen, den restlichen Querschnitt in seinem Ausgangszustand jedoch unverändert zu lassen. Daraus leitet sich die Bezeichnung Randschichthärten ab, was die früher gebräuchliche Bezeichnung Oberflächenhärten ersetzt hat. Die Bezeichnung „Oberflächenhärten“ ist nämlich insofern irreführend, als zwar die Oberflächenhärte gesteigert wird, dies jedoch immer mit einer Einhärtungstiefe verknüpft ist. Für das Verschleiß- und Festigkeitsverhalten randschichtgehärteter Bauteile ist jedoch nicht allein die Oberflächenhärte, sondern auch die Härte der Randschicht maßgebend.

In vielen Fällen hat es sich als zweckmäßig erwiesen, Bauteile und Werkzeuge auch nach dem Randschichthärten anzulassen, um ihr Festigkeitsverhalten den jeweiligen Beanspruchungsbedingungen optimal anzupassen und dem Entstehen von Rissen bei einem gegebenenfalls nachfolgenden Schleifen vorzubeugen. Das Anlassen kann sowohl durch auf die Randschicht beschränktes Wärmen als auch durch Anlassen der Werkstücke in einem Ofen vorgenommen werden. Ein Vergüten, d.h. ein Anlassen im Temperaturbereich zwischen 550 und 650 °C nach dem Randschichthärten, ist allgemein nicht üblich. Dahingegen kann es zweckmäßig sein, Bauteile **vor** dem Randschichthärten zu vergüten.

1.3 Ablauf des Randschichthärtens

Grundsätzlich besteht die Zeit-Temperatur-Folge beim Randschichthärten wie bei jeder Wärmebehandlung aus den drei Schritten:

1. Erwärmen auf die erforderliche Behandlungstemperatur
2. Halten auf der Behandlungstemperatur
3. Abkühlen von Behandlungs- auf Raumtemperatur

Im Regelfall wird – von sehr dünnen Werkstücken abgesehen – nur die Randschicht auf Austenitierungs- bzw. Härtetemperatur erwärmt. Dies geschieht aufgrund der hohen spezifischen Wärmedichte innerhalb von Sekundenbruchteilen oder Sekunden. Auch das anschließende Halten bewegt sich in dieser Größenordnung. Daraus folgt, dass im Unterschied zum Härten mit einem Erwärmen des Werkstücks in einem Ofen oder einer Salzschiemele beim Randschichthärten zwischen dem Erwärmen und dem Halten zeitlich nicht mehr unterschieden werden kann. Wegen dieses kurzzeitigen Ablaufs ist es andererseits erforderlich, auf ca. 50 bis 150 °C höhere Temperaturen als in Öfen zu erwärmen, um die Randschicht in ausreichendem Maße zu austenitisieren.

2 Einfluss der Zeit-Temperatur-Folge auf den Werkstoffzustand

2.1 Aufbau des Stahlgefüges

Eisen besitzt einen kristallinen Aufbau, d.h. die räumliche Anordnung jedes Atoms ist genau festgelegt. Das Kristallsystem des Eisens ist kubisch und je nach Temperatur liegt ein kubisch raumzentriertes (krz) oder ein kubisch flächenzentriertes (kfz) Gitter vor, siehe die **Bilder 2 und 3**.

Das kubisch raumzentrierte Eisen wird als α -Eisen bezeichnet. Nach der Darstellung in Bild 3 existiert es im Temperaturbereich zwischen Raumtemperatur und 911 °C. Bei höherer Temperatur bis 1.392 °C entsteht durch andersartige Anordnung der Eisenatome das kubisch flächenzentrierte Gitter des β -Eisens. Oberhalb von 1.392 °C liegt ein kubisch raumzentriertes γ -Eisen vor, was für das praktische Wärmebehandeln aber keine Bedeutung hat.

Die technisch verwendeten Eisenwerkstoffe Stähle, Gusseisen oder Sinterisen sind Legierungen. Bei diesen sind in das Eisengitter entweder an der Stelle eines Eisenatoms (substitutiv) oder in Gitterzwischenräume (interstitiell) Fremdatome eingefügt – gelöst. Damit wird aus dem Reineisen-

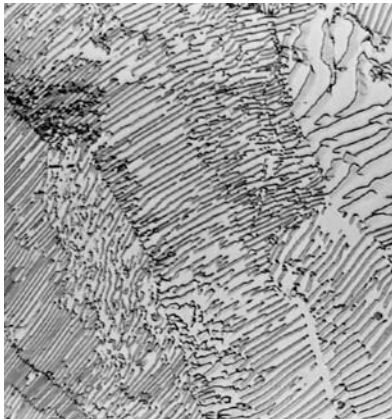


Bild 4: Aussehen des Perlits im Lichtmikroskop bei einem Stahl mit 0,80 Masse-% Kohlenstoff

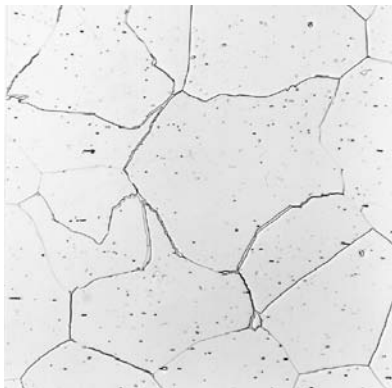
kristall ein Mischkristall. Substitutions-Mischkristalle entstehen, wenn die Fremdatome eine ähnliche Größe wie die Eisenatome aufweisen. Dies trifft z.B. auf die Elemente Chrom, Molybdän, Vanadium, Wolfram und andere metallische Elemente zu. Fremdatome,

die kleiner als die Eisenatome sind, wie Kohlenstoff, Stickstoff oder Wasserstoff, werden dagegen interstitiell eingelagert. Speziell Kohlenstoff und Stickstoff gehen darüber hinaus auch Verbindungen mit dem Eisen und den metallischen Legierungselementen (Carbidbildner, Nitridbildner) ein.

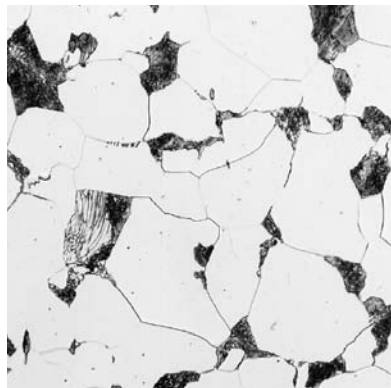
Durch die Aufnahme von Kohlenstoffatomen auf Zwischengitterplätzen wird aus dem kubisch raumzentrierten α -Eisen ein α -Mischkristall mit der Bezeichnung Ferrit. In diesem sind bei 723 °C maximal 0,02 Masse-%, bei Raumtemperatur ist kein Kohlenstoff mehr löslich. Aus dem kubisch flächenzentrierten γ -Eisen wird durch die Aufnahme von Kohlenstoff ein γ -Mischkristall mit der Bezeichnung Austenit. Beim unlegierten Stahl können in diesem bei 723 °C 0,80 Masse-% Kohlenstoff und bei 1.147 °C maximal 2,06 Masse-% Kohlenstoff gelöst

werden. Ist die jeweils vorhandene Kohlenstoffmenge größer, entsteht mit Eisenatomen das Verbindungskristall Eisencarbid - Fe_3C , auch Zementit genannt - mit 6,67 Masse-% Kohlenstoff. Carbide entstehen auch mit metallischen Legierungselementen. Der Kristallaufbau ist dann nicht mehr kubisch, sondern besitzt eine wesentlich kompliziertere Struktur. Bei einem Kohlenstoffgehalt von 0,80 Masse-% ist im normalisierten Zustand bei Raumtemperatur der Zementit in lamellarer Form in einer ferritischen Umgebung angeordnet, siehe **Bild 4**. Dieses Gefüge wird als Perlit bezeichnet.

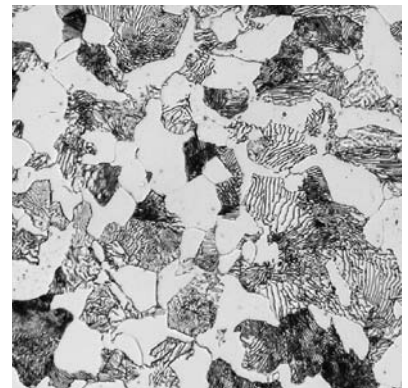
Die Menge des im Stahl vorhandenen Kohlenstoffs bestimmt die Zusammensetzung und damit auch das Aussehen des Gefüges. Mit zunehmendem Gehalt an Kohlenstoff nimmt der Anteil des Perlits zu und der des Ferrits ab, wie in **Bild 5** zu sehen ist.



0,03% C



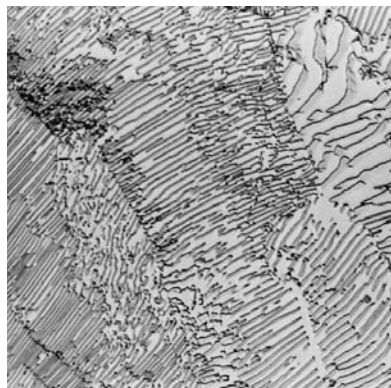
0,15% C



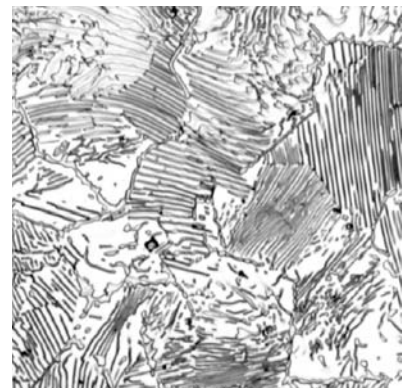
0,45% C



0,60% C



0,80% C



1,0% C

Bild 5: Normalisierte Gefüge von Stählen mit unterschiedlichen Massenanteilen Kohlenstoff

Die Vielgestaltigkeit des Eisen-gitters sowie die vielfältige Art der Legierungsbildung bewirken einen unterschiedlichen Aufbau des Gefüges von Eisenwerkstoffen und der davon abhängigen Eigenschaften und eröffnen Möglichkeiten, diese durch ein Wärmebehandeln gezielt zu verändern.

2.2 Gefügeänderungen beim Erwärmen – das Zeit-Temperatur-Austenitiser (ZTA)-Schaubild

Wird Stahl erwärmt, ändert sich sein Gefügestand. Oberhalb einer Temperatur von 723 °C zerfällt der Zementit und aus dem kubisch raumzentrierten Ferrit wird der kubisch flächenzentrierte Austenit. Der durch den Zerfall des Zementits freigesetzte Kohlenstoff wird vom Austenit in Lösung genommen. Im weiteren Verlauf des Wärmens und beim Halten entsteht nach und nach aus dem gesamten Ferrit Austenit, in dem der Kohlenstoff mehr oder weniger homogen verteilt ist. Bei übereutektoidischen Stählen, also einem Kohlenstoffanteil von mehr als 0,8 Masse-%, mit einem Ausgangsgefüge aus Perlit und Primärcarbiden beginnt das Umwandeln mit dem Auflösen des Perlits und endet mit dem Zerfall der etwas beständigeren Carbide. Das Erwärmen und Halten zum Umwandeln des Gefüges in Austenit wird als Austenitisieren bezeichnet. Bei den legierten Stählen sind dazu Temperaturen über rd. 850 °C erforderlich. Das Austenitisieren ist die Voraussetzung für das Härten.

Die Vorgänge beim Erwärmen lassen sich in Zeit-Temperatur-Austenitiser(ZTA)-Schaubildern wie in **Bild 6** veranschaulichen. In Abhängigkeit von Zeit und Temperatur sind die Existenzbereiche der verschiedenen Gefügestände dargestellt. Für das Erwärmen ist der Ablauf der Gefügeänderungen entlang der Kur-

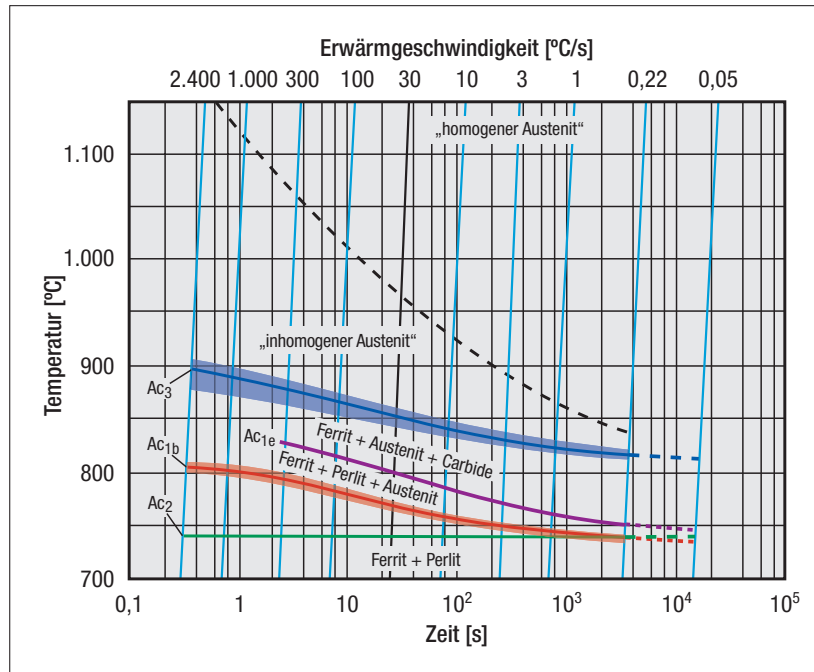


Bild 6: Zeit-Temperatur-Austenitiser(ZTA)-Schaubild für kontinuierliches Erwärmen des Stahls 34CrMo4 (nach Atlas zur Wärmebehandlung der Stähle)

ven für die jeweilige Erwärmgeschwindigkeit zu verfolgen. Die im Bild rechts liegenden Wärmekurven entsprechen langsamem Erwärmen, wie es in Öfen anzutreffen ist. Die links liegenden gelten für das Randschichthärten.

Dem ZTA-Schaubild für kontinuierliches Wärmen ist zu entnehmen, dass der Beginn und das Ende der Umwandlungsvorgänge in erster Linie von der Erwärmgeschwindigkeit abhängen. Je rascher erwärmt wird, umso höher ist die Temperatur, bei der das Umwandeln beginnt (Ac_{1b}) und beendet ist (Ac_3) und umgekehrt. Daraus ergibt sich auch, dass wegen der hohen Erwärmgeschwindigkeit beim Randschichthärten auf ca. 50 bis 150 °C höhere Temperaturen als beim Erwärmen in Öfen erwärmt werden muss. Oberhalb der Ac_3 -Linie ist der Kohlenstoff im Austenit zunächst noch ungleichmäßig verteilt, der Austenit ist inhomogen. Ein homogener Zustand wird erst bei noch höheren Temperaturen erreicht. Dann beginnt allerdings auch durch Kornwachstum das Gefüge gröber zu werden.

Auf den Ablauf des Austenitisierens wirkt sich auch der Ausgangsgefügestand aus: Je gröber die Carbide sind und je weiter sie voneinander entfernt sind, desto höhere Temperaturen müssen erreicht werden, um das Ausgangsgefüge vollständig in Austenit umzuwandeln und den Kohlenstoff gleichmäßig zu verteilen. In der Praxis ist ein vollständiges Auflösen sämtlicher Carbide allerdings nicht immer zweckmäßig.

Das Austenitisieren lässt sich auch durch isothermisches Wärmen herbeiführen. Für diesen Zweck gelten ZTA-Schaubilder für isothermisches Austenitisieren, wie in **Bild 7** am Beispiel des Stahls 34CrMo4 zu sehen ist.

In diesem Schaubild sind die Gefügeänderungen bei einer bestimmten Temperatur parallel zur Zeitachse abzulesen. Dabei ist vorausgesetzt, dass die jeweils betrachtete Temperatur quasi unendlich schnell erreicht worden ist. Für das Randschichthärten ist diese Annahme hinsichtlich der hier vorliegenden sehr raschen Erwärmung prinzipiell naheliegend.

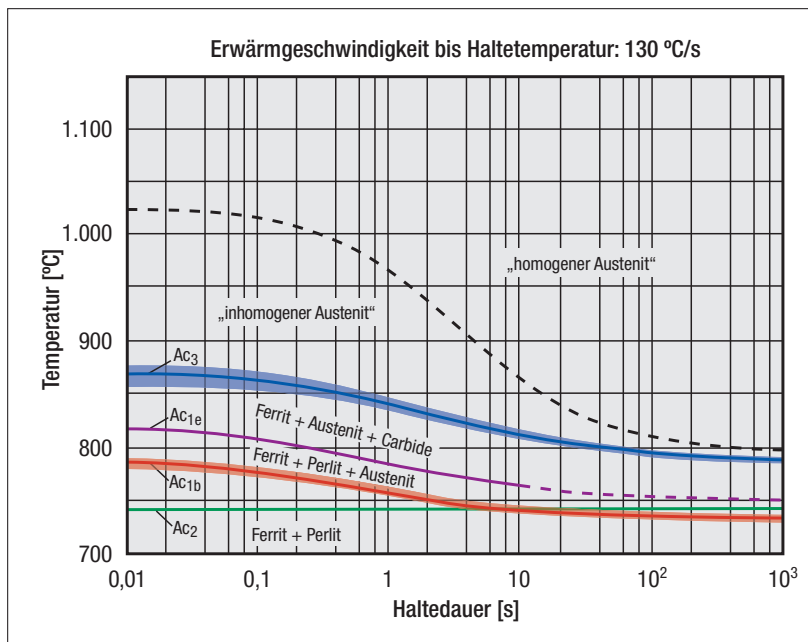


Bild 7: ZTA-Schaubild für isothermisches Austenitisieren des Stahls 34CrMo4 (nach Atlas zur Wärmebehandlung der Stähle)

Aus dem ZTA-Schaubild für isothermisches Austenitisieren ist in Abhängigkeit von der Temperatur die für das Austenitisieren mindestens erforderliche Haltezeit zu entnehmen. Es ist außerdem zu erkennen, dass auch nach langer Dauer bei einem Halten auf einer Temperatur unterhalb der Ac_3 -Temperatur kein vollständiges Austenitisieren erreicht wird. Auch beim isothermischen Wärmen erfordert eine homogene Kohlenstoffverteilung im Austenit relativ hohe Temperaturen und eine relativ lange Haltezeit.

Für die Praxis des Austenitisierens ist es wichtig zu berücksichtigen, dass die Temperatur im Inneren eines Werkstücks langsamer ansteigt als an der Oberfläche bzw. in der Randschicht. Daher ist mit einem unterschiedlichen Verlauf der Gefügeumwandlung zu rechnen. Die Unterschiede werden umso größer, je rascher ein Werkstück erwärmt wird bzw. je größer der zu erwärmende Querschnitt ist. Bei Werkstücken, die im Ofen erwärmt werden, muss dies dementsprechend mit einer Durchwärmzeit berücksich-

tigt werden. Beim Randschichthärtens mit externer Wärmequelle und den hohen Wärmestromdichten ist ebenfalls mit deutlichen Temperaturunterschieden an der Oberfläche gegenüber dem Inneren der erwärmten Randschicht zu rechnen.

Zu beachten ist, dass jedes ZTA-Schaubild auf eine ganz bestimmte Stahlzusammensetzung und ein bestimmtes Ausgangsgefüge bezogen ist. Sowohl mit zunehmendem Gehalt an Legierungselementen als auch mit unterschiedlichem Ausgangsgefüge verschieben sich die Grenzlinien für Beginn und Ende der Austenitbildung. Entsprechend den in den Gütevorschriften der Stähle festgelegten zulässigen Streuungen der Gehalte an Kohlenstoff und Legierungselementen muss mit mehr oder weniger großen, jedoch quantitativ unbekanntem Verschiebungen der Umwandlung gerechnet werden, was aber den Nutzen der Schaubilder für die Praxis des Randschichthärtens keineswegs schmälert.

2.3 Gefügeänderungen beim Abkühlen – das Zeit-Temperatur-Umwandlungs (ZTU)-Schaubild

Beim stetigen Abkühlen mit niedriger Geschwindigkeit verlaufen die Gefügeänderungen im umgekehrten Sinne wie beim Erwärmen beschrieben. Im Austenit entstehen durch Entmischung an Kohlenstoff ärmere und reichere Bereiche. In untereutektoidischen Eisen-Kohlenstoff-Legierungen (< 0,80 Masse-% C) entsteht dann in den kohlenstoffarmen Bereichen aus Austenit Ferrit und schließlich Perlit mit einer Kohlenstoffkonzentration von 0,8 Masse-%. In übereutektoidischen Stählen beginnt das Umwandeln mit dem Ausscheiden von Zementit bzw. Carbiden aus dem Austenit und endet mit dem Umwandeln in Perlit.

Zum Beschreiben der Vorgänge beim Umwandeln des Austenits dienen die Zeit-Temperatur-Umwandlungs(ZTU)-Schaubilder. Es ist zu beachten, dass jedes ZTU-Schaubild nur für eine bestimmte Stahlschmelze mit einer bestimmten Zusammensetzung und für eine bestimmte Austenitisierbedingung gilt. **Bild 8** zeigt hierzu ein Beispiel für den Stahl C45E.

In das Schaubild sind die Existenzbereiche der verschiedenen Gefügestände in Abhängigkeit von Zeit und Temperatur sowie Kurven für das Abkühlen mit unterschiedlicher Geschwindigkeit eingetragen. Unter der 500-°C-Temperatur-Horizontale sind die Abkühlparameter für den Temperaturbereich 800 bis 500 °C eingetragen. Werden diese mit 100 multipliziert, ergibt sich die jeweilige Abkühlzeit in Sekunden, manchmal auch „t-8/5-Zeit“ genannt. Entlang der eingezeichneten Abkühlkurven können die entsprechenden Umwandlungsvorgänge abgelesen werden. Am Ende der Abkühlkurven ist jeweils die Härte in HV angegeben.

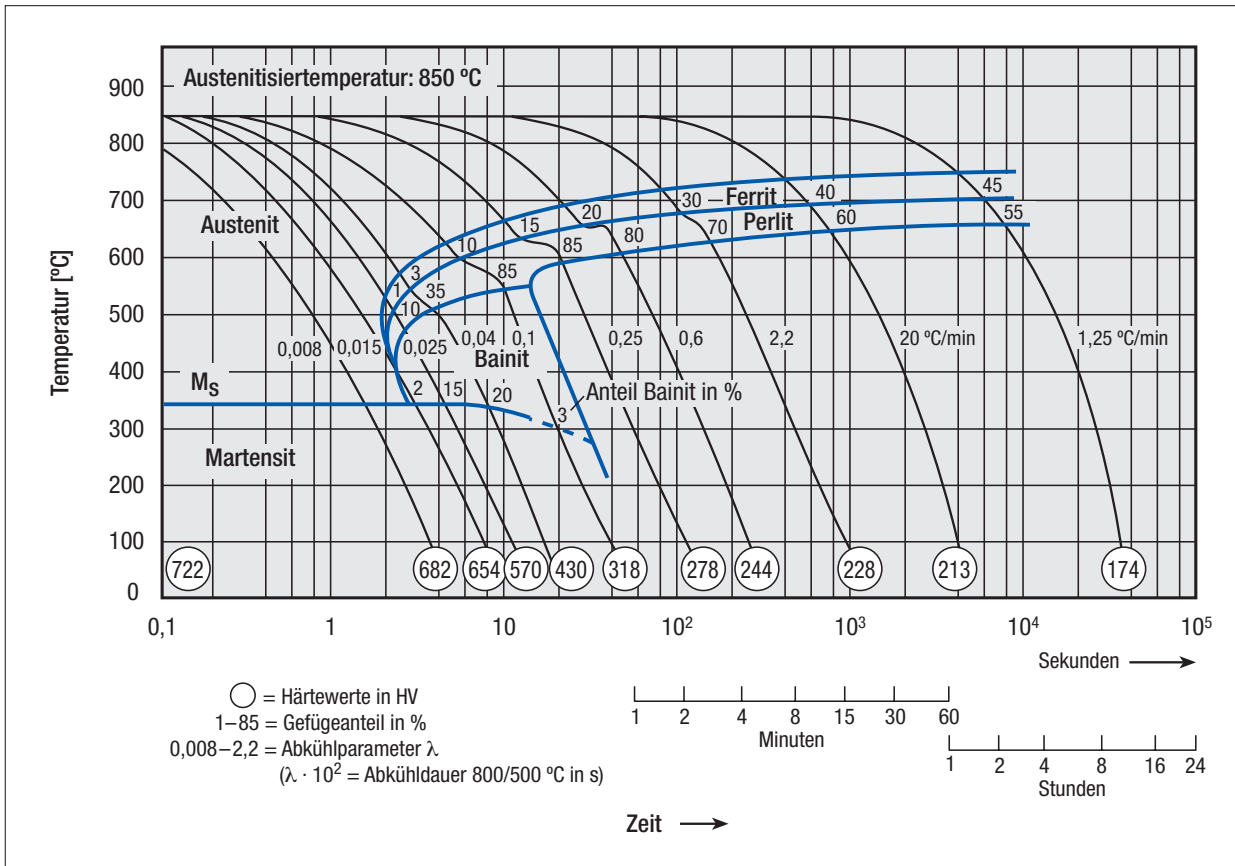


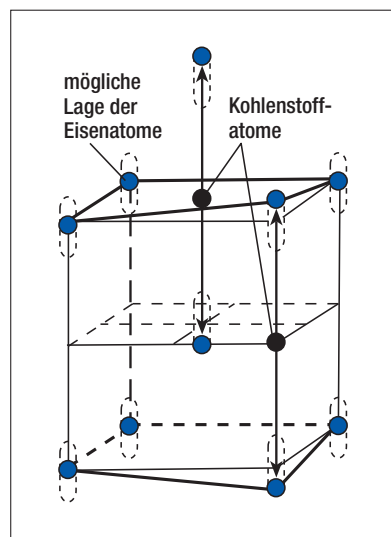
Bild 8: ZTU-Schaubild für kontinuierliches Abkühlen des Stahls C45E

Für langsames Abkühlen gelten die mit 20 °C/min bzw. 1,25 °C/min gekennzeichneten Kurven ganz rechts im Bild. Dies würde einem Normalglühen entsprechen. Für das Härten sind jedoch die Kurven links im Bild von Bedeutung, entlang deren ein Umwandeln des Austenits in Ferrit, Perlit und/oder Bainit vermieden wird und beim Unterschreiten der Martensit-Starttemperatur M_s sich der Austenit direkt in Martensit umwandelt. Die hierfür erforderliche Geschwindigkeit wird als „kritische Abkühlgeschwindigkeit für die Martensitstufe“ bezeichnet. Dabei können die Kohlenstoffatome ihre Plätze im Eisengitter infolge des raschen Abkühlens nicht mehr verlassen und verzerren das kubisch flächenzentrierte Gitter des Austenits in ein tetragonal raumzentriertes, siehe **Bild 9**.

Die Martensit-Starttemperatur hängt von der Stahlzusammensetzung ab. Für Stähle mit Kohlen-

stoffgehalten bis 0,5 Masse-%, Mangan bis 1,7 Masse-%, Chrom bis 3,5 Masse-%, Molybdän bis 5,0 Masse-% und Nickel bis 5,0 Masse-% kann sie nach P. W. Schmidt mit der nachstehenden Beziehung abgeschätzt werden:

$$\delta_{M_s} = 561 - 474 \cdot C - 33 \cdot Mn - 17 \cdot Cr - 21 \cdot Mo - 17 \cdot Ni \text{ [}^\circ\text{C]} \quad (1)$$



In die Formel sind die Gehalte der jeweiligen Legierungselemente in Masse-% einzusetzen. Für andere Stähle kann der M_s -Punkt dem jeweiligen ZTU-Schaubild entnommen werden.

Zwischen dem mit „Ferrit“ bzw.

„Perlit“ und dem mit „Martensit“ gekennzeichneten Bereich existiert der Bereich, in dem ein Umwandeln in Bainit stattfindet. Dieses Gebiet wird durchschritten, wenn die Abkühlgeschwindigkeit in gewissem Maße noch eine Diffusion von Kohlenstoffatomen und damit Entmischungen im Austenit

Bild 9: Atomarer Aufbau des tetragonal raumzentrierten Martensit-Gitters

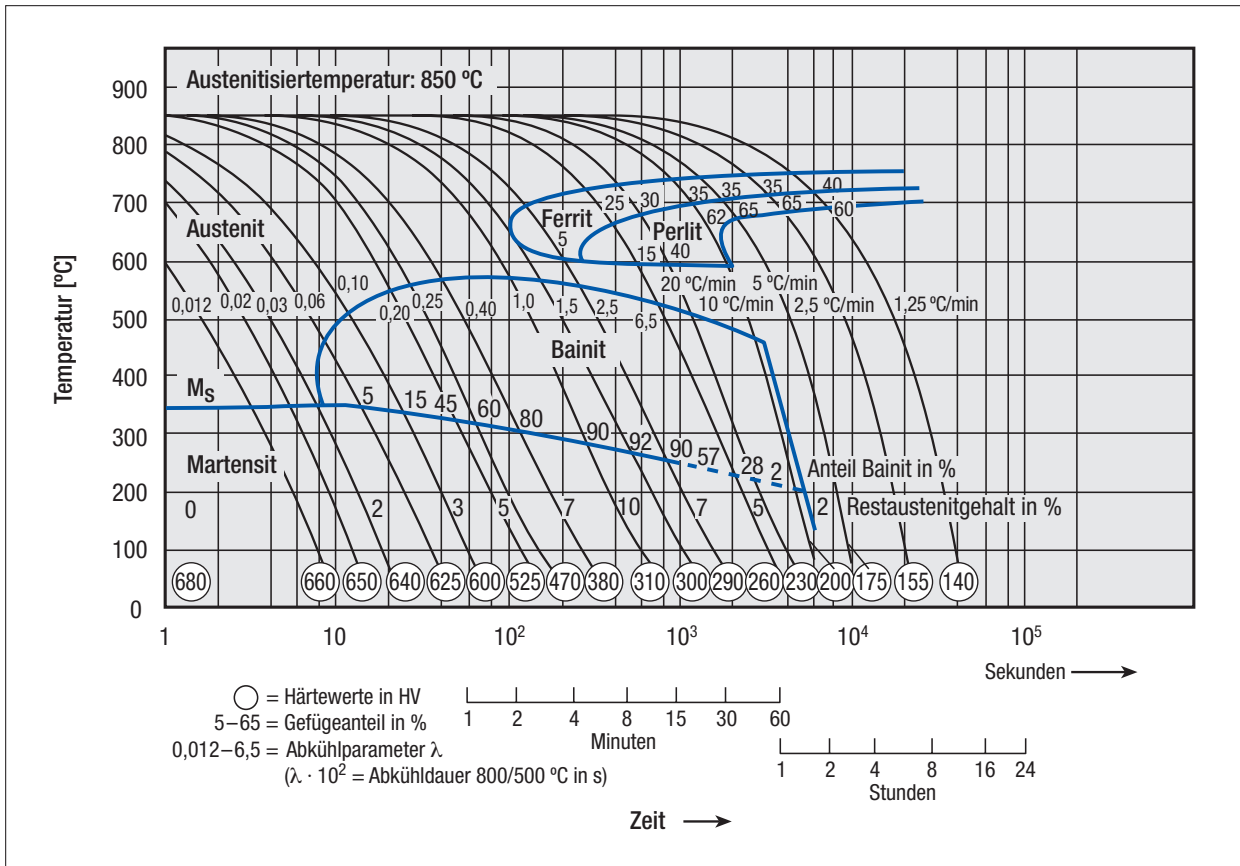


Bild 10: ZTU-Schaubild für kontinuierliches Abkühlen des Stahls 42CrMo4

zulässt. Der Austenit wandelt sich dadurch in einen Ferrit mit höherem Kohlenstoffgehalt um, aus dem im weiteren Verlauf des Abkühlens submikroskopisch feine Carbide ausgeschieden werden.

In **Bild 10** ist das ZTU-Schaubild für kontinuierliches Abkühlen des Stahls 42CrMo4 wiedergegeben. Im Vergleich zum Stahl C45E ist zu erkennen, dass Beginn und Ende der Umwandlungen zu längeren Zeiten verschoben sind. Dies bewirken die Legierungselemente Chrom und Molybdän; sie machen den Stahl umwandlungsträger und verleihen ihm damit eine höhere Härbarkeit. Dies ist dann von speziellem Interesse, wenn Bauteile vor dem Randschichthärten vergütet werden sollen und/oder beim Randschichthärten eine große Einhärtungstiefe und eine hohe Randhärte erreicht werden sollen.

Neben den ZTU-Schaubildern für kontinuierliches Abkühlen existieren

solche für isothermisches Umwandeln. Diese besitzen jedoch für das Randschichthärten keine praktische Bedeutung, weshalb hier auf eine Wiedergabe verzichtet wird.

2.4 Härbarkeit

Die Härbarkeit ist eine werkstoffspezifische Eigenschaft. Sie kennzeichnet die Eignung der Stähle, durch Härten eine charakteristische Härte anzunehmen. Dabei wird zwischen Aufhärbarkeit und Einhärbarkeit unterschieden.

2.4.1 Aufhärbarkeit

Unter der Aufhärbarkeit wird der Zusammenhang zwischen dem Kohlenstoffgehalt und der maximal möglichen Härte verstanden. Diese wird nur erreicht, wenn das

Gefüge zu nahezu 100% aus Martensit besteht und wird bestimmt durch die Kohlenstoffmenge, die vor dem Abschrecken im Austenit gelöst worden ist. In **Bild 11** ist dieser Zusammenhang dargestellt und die oberste Kurve (durchgehende Linie) spiegelt dies wider. Daraus ist abzulesen, dass z. B. bei einem Kohlenstoffgehalt von 0,20 Masse-% eine Härte von maximal 45 HRC und bei 0,60 Masse-% maximal 65 HRC erreicht werden können. Wegen des nahezu linearen Verlaufs der Kurve lassen sich Zwischenwerte näherungsweise mit der Beziehung

$$\text{Maximalhärte} = 35 + 50 \cdot \text{Kohlenstoffgehalt (Masse-\%)} \pm 2 \text{ HRC} \quad (2)$$

berechnen. Sie gilt für Kohlenstoffgehalte zwischen ca. 0,15 und 0,60 Masse-%, für nahezu 100% Martensit im Gefüge und sowohl für unlegierte als auch für legierte Stähle.

Die unterbrochen gezeichnete Linie gehorcht der Beziehung:

$$\text{Maximalhärte} = 20 + 60 \cdot \sqrt{\text{Kohlenstoff-Gehalt (Masse-\%)}} \text{ HRC} \quad (3)$$

Die beiden Beziehungen liefern um 1 bis 3 HRC unterschiedliche Härtewerte. Für das Randschichthärten treffen eher Härtewerte zu, die mit der zuletzt genannten Beziehung berechnet werden.

Umgekehrt können die Beziehungen auch dazu benutzt werden, den für eine vorgegebene Härte erforderlichen Kohlenstoff-Mindestgehalt zu berechnen:

$$\text{C-Gehalt}_{\min} = 0,02 \cdot [\text{Härte}_{\text{erf}} (\text{HRC}) - 35] \pm 0,04 \text{ Masse-\%} \quad (4)$$

2.4.2 Einhärtbarkeit

Die Einhärtbarkeit bestimmt die im Kern eines Werkstückes erreichbare Härte und charakterisiert damit das Umwandlungsverhalten eines Stahls, entsprechend der jeweils in den verschiedenen Werkstückbereichen erzielten unterschiedlichen Abkühlgeschwindigkeit. Diese führt gemäß ZTU-Schaubild des betrachteten Stahls zu unterschiedlichen Ergebnissen der Austenitumwandlung.

Während die Aufhärtbarkeit direkt vom Kohlenstoffgehalt abhängt, ergibt sich die Einhärtbarkeit aus Art und Menge der Legierungselemente, die das Umwandlungsverhalten der Stähle verzögern. Daher werden Molybdän, Chrom und Mangan dazu benutzt, die Einhärtbarkeit der Stähle gezielt zu erhöhen. Allerdings erhöht auch der Kohlenstoff, wenn auch nur gering, die Einhärtbarkeit. Eine ähnliche, jedoch geringere Wirkung besitzt auch die Austenitkorngröße: Mit zunehmender Korngröße erhöht sich die Härtebarkeit.

Für das Randschichthärten ist aufgrund der vergleichsweise geringeren Einhärtungstiefe, speziell bei Werten unter 1,0 mm, die Einhärtbarkeit nicht in dem Maße relevant wie für ein Härten, bei dem der gesamte Querschnitt eines

Werkstücks erfasst werden soll. Die Einhärtbarkeit ist vorwiegend

für ein gegebenenfalls vor dem Randschichthärten durchgeführtes Vergüten von Bedeutung.

2.4.3 Ermitteln der Härtebarkeit

Die Härtebarkeit kann mittels des in DIN EN ISO 642 genormten Stirnabschreckversuchs mit einer zylindrischen Probe mit 25 mm Durchmesser und 100 mm Länge,

die unter definierten Bedingungen gehärtet wird, ermittelt werden.

Hierzu wird an der gehärteten Probe auf der Mantelfläche in Abhängigkeit vom abgeschreckten Ende das Härteprofil gemessen. Form und Verlauf der so bezeichneten Stirnabschreckprobe kennzeichnen die Härtebarkeit. In **Bild 12** ist als Beispiel aus der Norm für die Vergütungsstähle, DIN EN 10083, das von den Stahlherstellern gewährleistete Streuband des Stahls 34CrMo4 wiedergegeben.

In der Praxis ist es mittlerweile üblich, die Stirnabschreckkurve nicht durch den Versuch zu ermitteln, sondern mit den vom VDEh-Werkstoffausschuss als Stahleisen-Prüfblatt 1664 herausgegebenen Formeln zu berechnen.

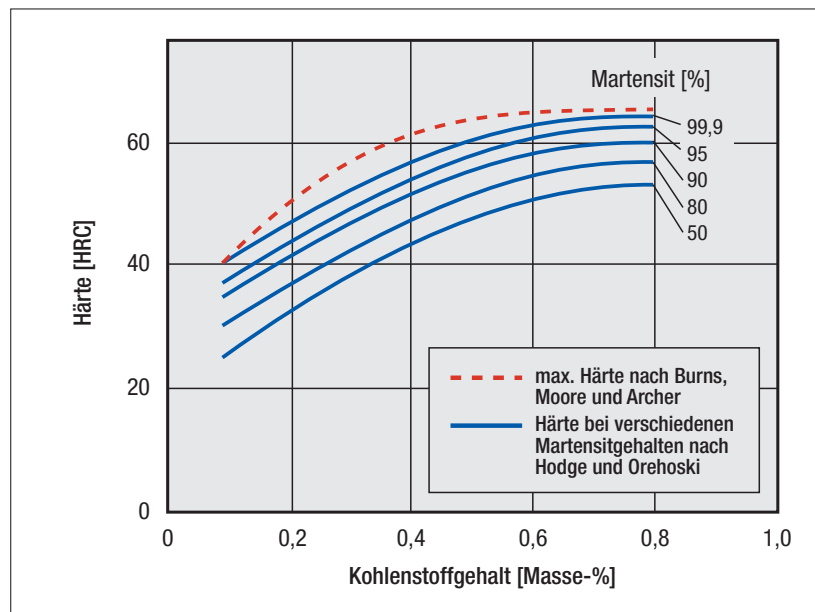


Bild 11 (oben): Zusammenhang zwischen Kohlenstoffanteil und erreichbarer Höchst-härte in Abhängigkeit vom Martensitgehalt nach einem Härten

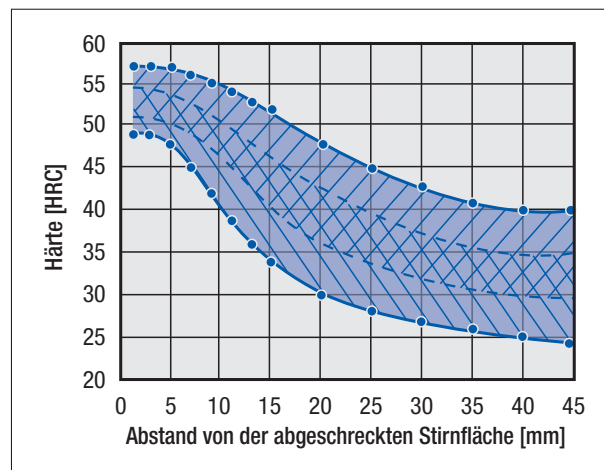


Bild 12 (rechts): Härtebarkeitsstreu-band des Stahls 34CrMo4 nach DIN EN 10083

3 Prinzip des Randschicht- härtens und Anlassens

3.1 Austenitisieren

Das Austenitisieren beginnt beim Randschichthärten bereits beim Erwärmen. Dabei kommt es darauf an, die Randschicht möglichst vollständig zu austenitisieren und sie durch Auflösen von Carbiden mit einer ausreichenden und möglichst homogen verteilten Kohlenstoffmenge zu versehen. Im Unterschied zum Austenitisieren in einem Ofen lässt sich eine bestimmte Temperatur jedoch nicht in jedem Anwendungsfall messen und regeln. Vielmehr müssen die erforderlichen Prozessparameter für das jeweils angewendete Erwärmungsverfahren meist durch vorangehende Versuche ermittelt werden. Im Vergleich zum Erwärmen der Werkstücke in einem Ofen muss auf 50 bis 150 °C höhere Temperaturen erwärmt werden.

Da die verfügbare Dauer für das Austenitisieren wegen der hohen Erwärmungsgeschwindigkeiten beim Randschichthärten im Bereich von Sekundenbruchteilen bis wenigen Sekunden liegt, kommt dem Gefügeausgangszustand besondere Bedeutung zu. Dabei lassen sich geeignete, bedingt geeignete und ungeeignete Gefügestände unterscheiden, vgl. Kapitel 7.2.

Wegen der verwendeten hohen spezifischen Leistungsdichte beim Erwärmen und der relativ hohen Temperaturen ist besonders darauf zu achten, dass ein Überhitzen und irreversible Gefügeschädigungen durch Aufschmelzen vermieden werden.

3.2 Abschrecken

Die für das Härten erforderliche kritische Abkühlgeschwindigkeit für die Martensitstufe lässt sich aus den ZTU-Schaubildern für kontinuierliches Abkühlen ermit-

teln. Je nach dem Verfahren zum Erwärmen und Austenitisieren wird zum Härten ein Fremdabschrecken durchgeführt oder es findet ein Selbstabschrecken statt.

Zum Fremd- oder Außenabschrecken werden zweckentsprechende Brausen benutzt oder die Werkstücke in ein flüssiges Abschreckmittel getaucht. Beim Selbstabschrecken erfolgt das Abkühlen durch die Masse des beim Erwärmen nicht erwärmten kalten Werkstückbereichs.

Als Abschreckmittel dient im einfachsten Fall Wasser. Darüber hinaus sind Wasser-Öl-Emulsionen, Polymer-Lösungen, Hochleistungsöle oder Druckluft im Gebrauch. Die Auswahl richtet sich nach der erforderlichen Abkühlgeschwindigkeit, der Einhärtungstiefe und der Härbarkeit der verwendeten Stähle.

Es ist zu beachten, dass das Umwandeln in Martensit erst beim Erreichen der so bezeichneten Martensit-Endtemperatur M_f abgeschlossen ist. Bei Stählen mit einem höheren Kohlenstoffanteil als ca. 0,60 Masse-% ist dies erst unterhalb der Raumtemperatur der Fall. Dies muss z. B. beim Härten von Wälzlagerstahl oder anderen Stählen mit ähnlich hohem C-Gehalt beachtet werden.

3.3 Anlassen randschicht- gehärteter Werkstücke

Nach einem den ganzen Werkstückquerschnitt erfassenden – „durchgreifenden“ – Härten wird üblicherweise bei Temperaturen bis 200 °C angelassen. Dies hängt u. a. damit zusammen, dass bei solchen Werkstücken nach dem Härten unmittelbar unter der Oberfläche im Regelfall Zugeigenspannungen vorhanden sind. Das Anlassen dient dann dazu, das Risiko möglicher Anrisse, nicht zuletzt bei einem nachträglichen Schleifen, zu minimieren. Bei randschichtgehärteten Teilen ist dies nicht zwangsläufig, zumal nach

dem Randschichthärten im Regelfall Druckeigenschaften unter der Oberfläche vorliegen. Trotzdem kann es zweckmäßig sein, auch nach dem Randschichthärten anzulassen.

Das Anlassen kann durch ein Erwärmen der Randschicht mit derselben Wärmequelle wie für das Austenitisieren oder unter Verwendung eines Anlassofens durchgeführt werden. Zu beachten ist allerdings, dass ein rasches Erwärmen mit den üblicherweise hohen Leistungsdichten für die harte Randschicht grundsätzlich ein Risiko darstellt und häufig zu Rissen führt. Es ist deshalb zu empfehlen, das Erwärmen zum Anlassen mit nicht zu hoher Leistungsdichte/Erwärmungsgeschwindigkeit durchzuführen und eine ausreichende Haltedauer vorzusehen.

4 Eigenschaften randschichtgehärteter Werkstücke

4.1 Härte und Härteprofil – Einhärtungstiefe

Durch das Randschichthärten wird die Oberflächenhärte erhöht. Zum Messen muss die Prüfkraft auf die Härtetiefe abgestimmt werden, um einen Eierschaleneffekt und damit Fehlmessungen zu vermeiden. Zur Durchführung der Härtemessung siehe Kapitel 6.4.

Nach dem Randschichthärten liegt im Werkstückquerschnitt ein Härteprofil vor, das dadurch gekennzeichnet ist, dass die Härte mit zunehmendem Abstand von der Oberfläche mehr oder weniger stetig bis auf die Härte des Ausgangszustands abnimmt. In **Bild 13** ist dies schematisch dargestellt.

Bei vorher vergüteten Werkstücken ergibt sich im Übergangsbereich ein Absinken der Härte zwischen dem gehärteten und dem vergüteten Querschnittsbereich („Härtegraben“) infolge der Anlass-

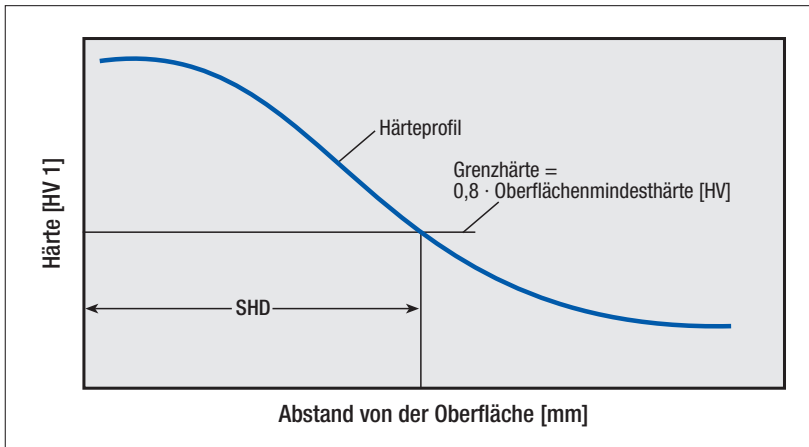


Bild 13: Härteprofil eines randschichtgehärteten Werkstücks (schematisch)

wirkung durch das Randschicht-

härten. Zum Messen des Härteprofils und Ermitteln der Einhärtungstiefe muss das zu prüfende Teil zerstört werden, um einen Querschliff anzufertigen, siehe Kapitel 6.5.2.

4.2 Festigkeitsverhalten

Nach dem Härten weist die Werkstückrandschicht eine höhere Härte und eine höhere örtliche Festigkeit auf. Außerdem entstehen durch das Härten in der Randschicht im Regelfall Druckeigen-
spannungen. Dies führt zu einer höheren Schwingfestigkeit bei Beanspruchungen z.B. durch Biegung oder Torsion. Besonders günstig wirkt sich dies auf die Bauteilfestigkeit gekerbter Bauteile, z.B. Zahnräder oder Wellen mit Einstichen, Querbohrungen oder schroffen Querschnittsübergängen, aus. Bei diesen können die Druckeigen-
spannungen die Spannungsspitzen im Kerbgrund mehr oder weniger weit kompensieren. **Bild 14** veranschaulicht diesen Effekt.

Bild 15 zeigt die Stellung des Randschichthärtens im Vergleich zu anderen Wärmebehandlungs-
verfahren zum Steigern der Dauerschwingfestigkeit am Beispiel von Zahnrädern. Aus der Darstellung ist zu entnehmen, in welchem Maße die Dauerschwingfestigkeit durch

ein Randschichthärten im Vergleich zu einem Einsatzhärten oder Nitrieren erhöht werden kann.

4.3 Verschleißverhalten

Die höhere Härte der Randschicht verbessert das Verschleißverhalten. Besonders günstig wirkt sich dies bei den Verschleißmechanismen Abrasion oder Furchungsverschleiß, bei Tribooxidation oder Passungsrost sowie bei Wälzermüdung aus. Bei den erstgenannten Beanspruchungsarten bestimmt die Härte den Verschleiß-

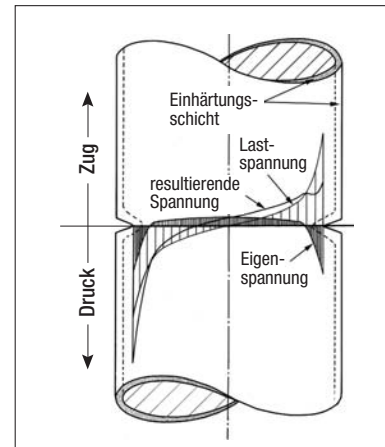


Bild 14: Wirkung von Druckeigen-
spannungen auf die Belastungsspannung bei gekerbten Bauteilen

widerstand. Gemäß den Regeln für die Aufhärtbarkeit setzt dies die Verwendung von Stählen mit ausreichend hohem Kohlenstoffgehalt voraus. Die Verbesserungen der Wälzverschleißfestigkeit resultieren dagegen nicht nur aus der Randschichtfestigkeit, sondern maßgeblich aus der Einhärtungstiefe. Diese muss mindestens bis zu dem Oberflächenabstand reichen, in dem das Maximum der durch Hertz'sche Flächenpressung induzierten Schubspannung auftritt.

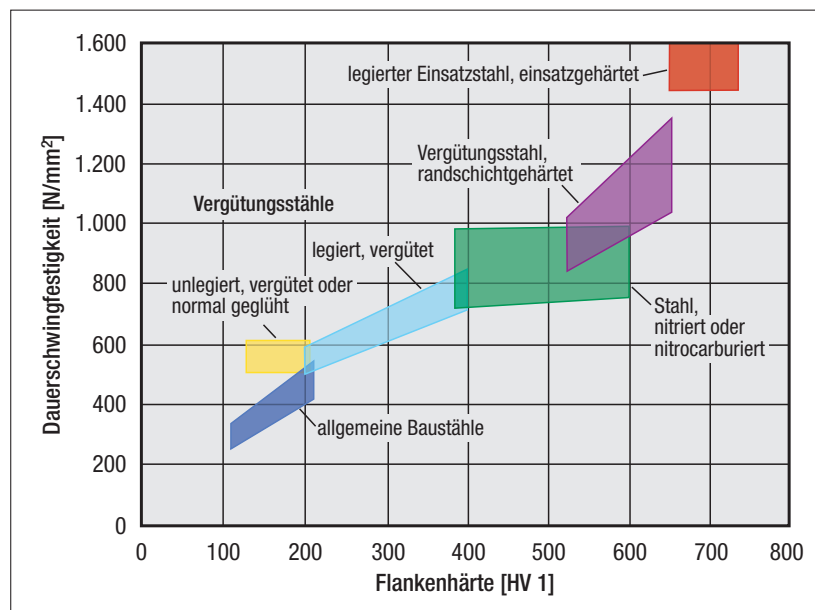


Bild 15: Dauerschwingfestigkeit von geradzahnten Stirnrädern in Abhängigkeit von der Flankenhärte nach unterschiedlicher Wärmebehandlung

5 Durchführung des Randschichthärtens

5.1 Flammhärten

5.1.1 Verfahrenstechnik

Beim Flammhärten erfolgt das Erwärmen der Randschicht mit Hilfe von Gasbrennern unterschiedlichster Bauart. Die in das Werkstück eingebrachte Wärme stammt aus der Verbrennungswärme (spezifischer Brennwert) des Brenngases. Als Brenngase kommen Gemische aus Sauerstoff (O_2) und Kohlenwasserstoffen wie Methan (CH_4), Acetylen (C_2H_2) oder Propan (C_3H_8) zur Anwendung. Eine Übersicht möglicher Gasgemische und die daraus resultierenden maximalen Flammtemperaturen zeigt die Darstellung in **Bild 16**. Die heißen Verbrennungsgase übertragen einen Teil ihrer Energie auf die Werkstückoberfläche. Das Werkstück wird durch Wärmeleitung von außen nach innen erwärmt. Die erzielbaren Leistungsflussdichten sind im Vergleich zu den anderen in diesem Zusammenhang dargestellten Verfahren relativ niedrig. Dadurch ist der Temperaturgradient in einem dickwandigen Werkstück vergleichsweise gering und die zum Erreichen der geforderten Umwandlungstiefe in das Werkstück eingebrachte gesamte Wärmemenge im Vergleich zu den anderen Verfahren verhältnismäßig hoch. Um die für das Härten benötigte Abkühlgeschwindigkeit zu erreichen, ist ein Abkühlen von außen (Fremdabschreckung) über Brausen oder Tauchbäder erforderlich.

Das Flammhärten kann entweder als Vorschub- oder Umlaufhärten sowie als eine Mischform dieser beiden Verfahren realisiert werden. Beim Vorschubhärten wird das Erwärmen des Bauteils durch einen entsprechenden Brenner partiell (linienförmig) vorgenommen. Abgeschreckt wird anschließend mittels einer Brause, siehe **Bild 17**.

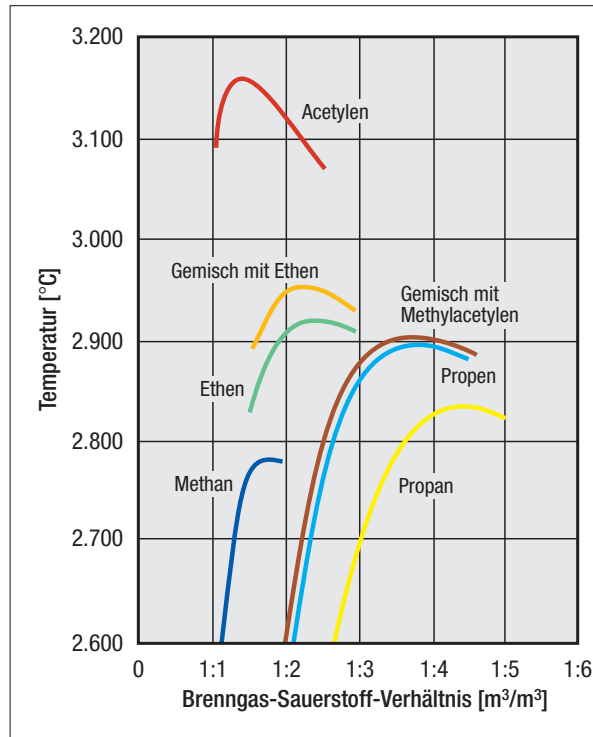


Bild 16: Flammentemperatur in Abhängigkeit vom Brenngas-Sauerstoff-Verhältnis

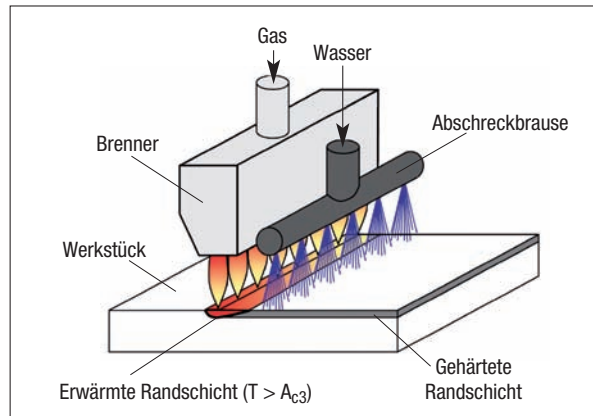


Bild 17 (links): Flammhärten – Prinzip des Vorschubverfahrens

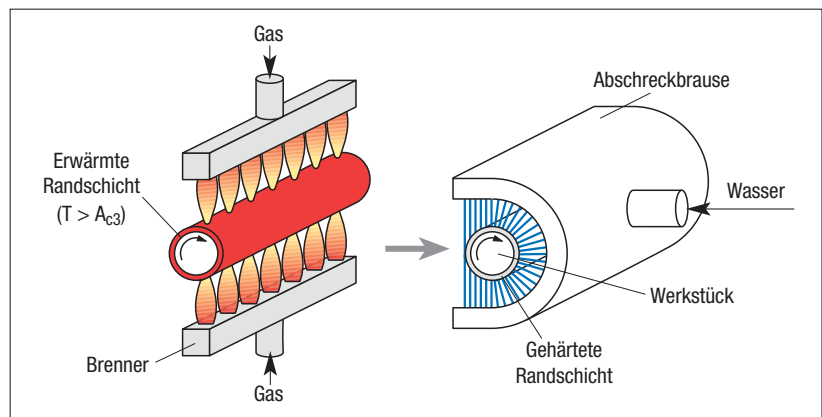


Bild 18 (unten): Flammhärten – Prinzip des Umlaufverfahrens

Beim Umlaufhärten wird die gesamte Oberfläche des rotierenden Bauteils durch einen oder mehrere entsprechend gestaltete

Brenner erwärmt und anschließend mit einer Brause, siehe **Bild 18**, oder durch Tauchen in eine Flüssigkeit abgeschreckt.

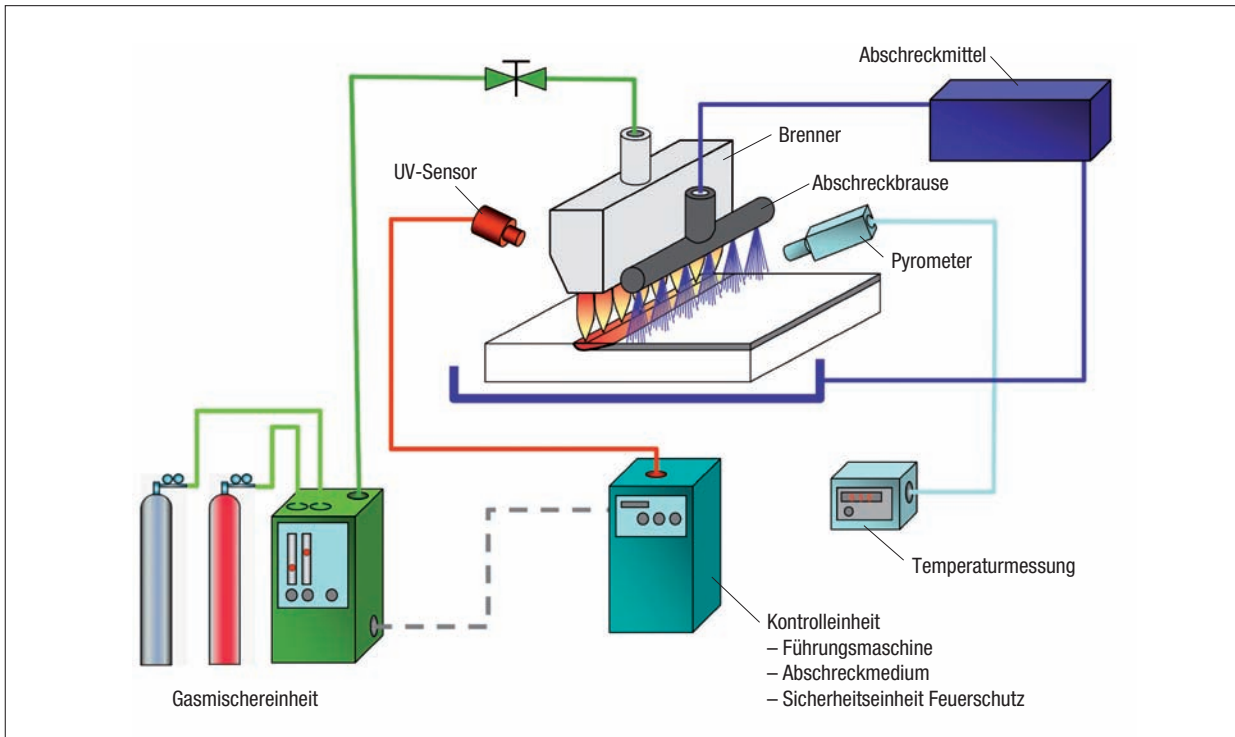


Bild 19: Prinzipieller Aufbau einer Flammhärteanlage

Trotz einer zunehmenden Verdrängung durch die anderen Verfahren weist das Flammhärten, insbesondere beim Wärmebehandeln großer Bauteile mit großen Einhärtungstiefen und geringen Losgrößen, verfahrensspezifische Vorteile auf. Mit Hilfe von Pyrometern und einer Regelelektronik ist es auch möglich, temperaturkontrolliert zu erwärmen. Die spezifische Leistungsdichte liegt im Bereich von $1 \cdot 10^3$ bis $6 \cdot 10^3$ W/cm².

5.1.2 Anlagentechnik

Eine Anlage zum Flammhärten besteht üblicherweise, vgl. **Bild 19**, aus folgenden Komponenten:

- der Peripherie zum Bereitstellen der Gase
- dem Gasmischer
- der Steuereinheit
- dem Brenner mit Aufnahme
- der Zufuhr der Abschreckmittel.

Optional können noch Geräte zum Überwachen der Temperatur

und UV-Sensoren zum Brandschutz hinzukommen.

Die Gase können in Gasflaschen, Flüssigtanks oder über Fernleitung bereitgestellt werden. Mit einem speziellen Mischer werden die Gase gemischt. Über eine Steuereinheit wird dem Brenner bzw. den Brennern das Gasgemisch zugeführt.

5.1.3 Brennerausführungen

Bei den Brennern sind hinsichtlich ihrer Düsenform Düsen-, Schlitz- oder Sieb-Brenner zu unterscheiden, vgl. **Bild 20**. Der jeweilige Typ wird je nach Gasgemisch und der damit verbundenen Zündgeschwindigkeit ausgewählt. Der Brenner selbst besteht meist aus Kupfer oder Messing und ist wassergekühlt. Maßgebliche Größen für die Brenneinstellungen sind:

- die Gasmenge pro Austrittsfläche
- das Gas-Mischungsverhältnis
- die Ausströmgeschwindigkeit des Gases.

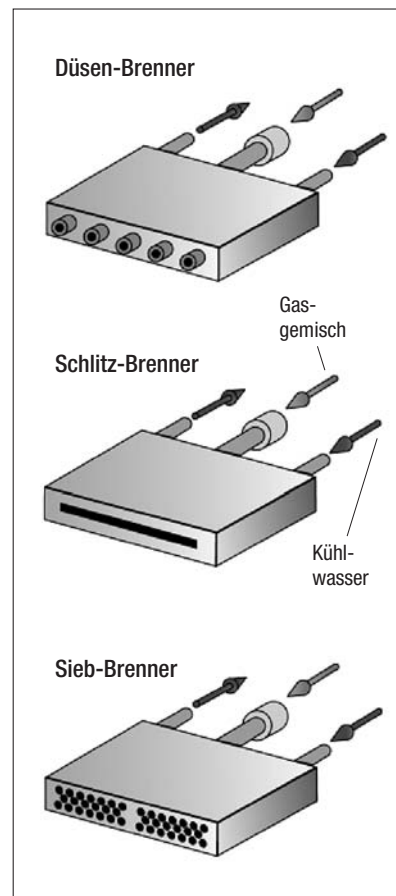


Bild 20: Brennertypen



Bild 21: Flammhärten einer Kolbenstange für einen Schiffdieselmotor

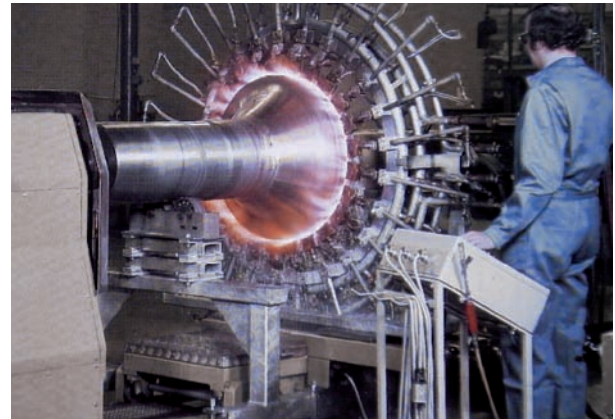


Bild 22: Flammhärten eines Steuerkolbens für ein Heißdampfventil

5.1.4 Abschreckeinrichtungen

Beim Flammhärten kommen neben Wasser mit korrosionsschützenden Zusätzen unterschiedliche Abschreckmittel zum Einsatz. Es ist üblich, Brausen oder turbulente Tauchbäder zu verwenden. Weiterhin ist es möglich, die Abschreckbrause im Brennergehäuse zu integrieren und somit den Brenner zu kühlen.

5.1.5 Anwendungsbeispiele

Obwohl das Flammhärten in den vergangenen Jahren, insbesondere in der Großserienfertigung, in zunehmendem Maße durch die anderen in diesem Merkblatt beschriebenen Verfahren ersetzt wurde, wird es nach wie vor bei großen und sperrigen Bauteilen, bei denen oft auch große Randhärte-tiefen gefordert sind, angewendet.

Zwei Beispiele hierfür sind das in **Bild 21** gezeigte Flammhärten einer Kolbenstange aus 50CrMoV4 und das in **Bild 22** dargestellte Härten eines Heißdampfventils aus X20Cr13. Die geforderten Einhärtungstiefen lagen bei diesen beiden Anwendungen im Bereich zwischen 3 und 4 mm.

5.2 Induktionshärten

5.2.1 Prinzip der Induktionserwärmung

Alle Werkstoffe, die den elektrischen Strom leiten, so auch die Stähle, lassen sich induktiv erwärmen. Das induktive Erwärmen beruht auf folgendem physikalischem Prinzip: Um einen von Strom durchflossenen elektrischen Leiter herum baut sich ein (elektro-)magnetisches Feld auf, siehe **Bild 23**. Wird dieser Leiter zu einer Spule geformt, so kommt es zu einer Verstärkung dieses Feldes im Inneren der Spule. Zum Erzeugen eines sich periodisch ändernden Magnetfeldes wird diese Spule (Induktor) an eine Wechselstromquelle (Umrichter) angeschlossen.

sen. Die von einem Wechselstrom durchflossene Spule generiert ein (elektro-)magnetisches Feld wechselnder Richtung. Dieser wechselnde magnetische Fluss induziert seinerseits berührungslos einen Strom im Werkstück. Bedingt durch den Widerstand des Metallkörpers wird ein Teil der eingebrachten Leistung in Wärme - Wirbelstrom-, Hysterese- oder Joule'sche Verluste - letztere besonders unterhalb der Curie-temperatur von 769 °C - umgewandelt.

Die mit dem Stromfluss im Metallkörper verbundenen Verluste bewirken ein Erwärmen im Werkstück selbst und nicht wie bei anderen Verfahren durch Wärmeleitung, Konvektion oder Wärmestrahlung.

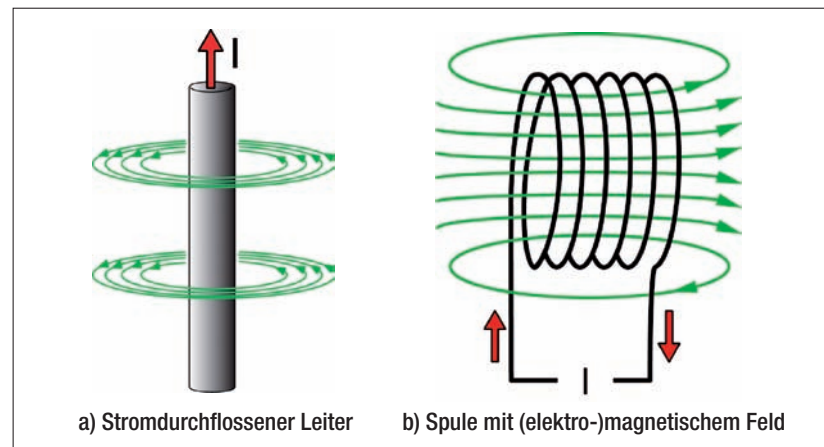


Bild 23: Stromdurchflussener Leiter und Spule mit (elektro-)magnetischem Feld

Da der induzierte Strom entsprechend der Feldverteilung und der Geometrie des Werkstücks in geschlossenen Bahnen verläuft, nennt man ihn Wirbelstrom. Der Wirbelstrom baut seinerseits ein magnetisches Wechselfeld auf. Dieses ist dem Induktorstrom in jedem Augenblick entgegengerichtet (Lenz'sche Regel). Die beiden Felder überlagern sich. Dadurch kommt es zu einem Abbau des magnetischen Feldes in radialer Richtung nach innen. Magnetische Feldstärke und Stromdichte sind miteinander verknüpft. Deshalb nimmt die Stromdichte ebenfalls in radialer Richtung nach innen ab. Man spricht von einem Skin- oder Haut-Effekt, wie in **Bild 24 b** zu sehen ist.

Die Tiefe, bei der die Stromdichte auf 37% ihres Maximalwertes abgesunken ist, wird als Strom Eindringmaß oder vereinfacht als Eindringtiefe (gebräuchliches Symbol: δ) bezeichnet. Die Eindringtiefe ist, abgesehen von den elektrischen und magnetischen Eigenschaften des Werkstoffes, von der Frequenz des Wechselstroms abhängig. Vereinfacht gilt folgender Zusammenhang:

$$\delta \approx 503 \cdot \sqrt{\frac{\rho}{\mu_r \cdot f}} \quad (5)$$

- δ [mm] = elektrische Eindringtiefe
- ρ [$\Omega \cdot \text{mm}^2/\text{m}$] = spezifischer Widerstand des zu erwärmenden Materials
- μ_r [1] = Permeabilitätszahl des zu erwärmenden Materials
- f [1/s] = Frequenz des Induktionsstromes

Die erreichbare spezifische Leistungsdichte liegt in der Größenordnung von $1 \cdot 10^3$ bis $1 \cdot 10^4$ W/cm².

Zu beachten ist, dass der Widerstand und die Permeabilitätszahl des Werkstoffes nicht linear temperaturabhängig sind und die Permeabilitätszahl außer-

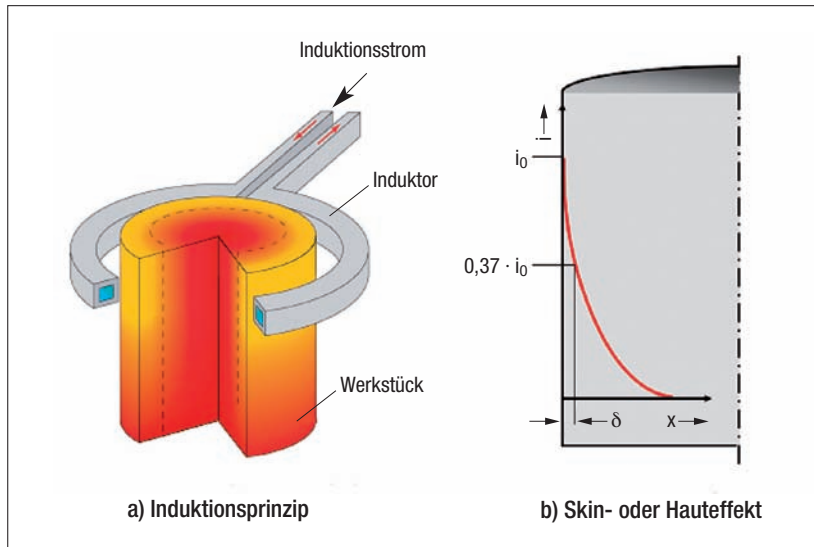


Bild 24: Induktionsprinzip und Skin-Effekt

dem noch von der magnetischen Feldstärke abhängt. Maßgebend für das induktive Wärmen ist jedoch, wie aus der vorstehenden Formel hervorgeht, die Frequenz des induzierten Stroms. Danach nimmt die elektrische Eindringtiefe δ mit zunehmender Frequenz ab, sodass mit der Wahl der Frequenz die Einwärttiefe gezielt beeinflusst werden kann. In **Bild 25** ist dies für Stahl und verschiedene Temperaturen dargestellt.

Die unterschiedliche Lage der Geraden resultiert aus dem Einfluss von Temperatur und Permeabilität. Zusätzlich wird die Wirbelstrom Eindringtiefe noch von der eingebrachten Leistung bestimmt.

Die tatsächlich erwärmte Randschicht eines Werkstücks ist aufgrund der Wärmeleitung und je nach der Einwirkdauer des Induktionsstroms größer als die elektrische Eindringtiefe δ .

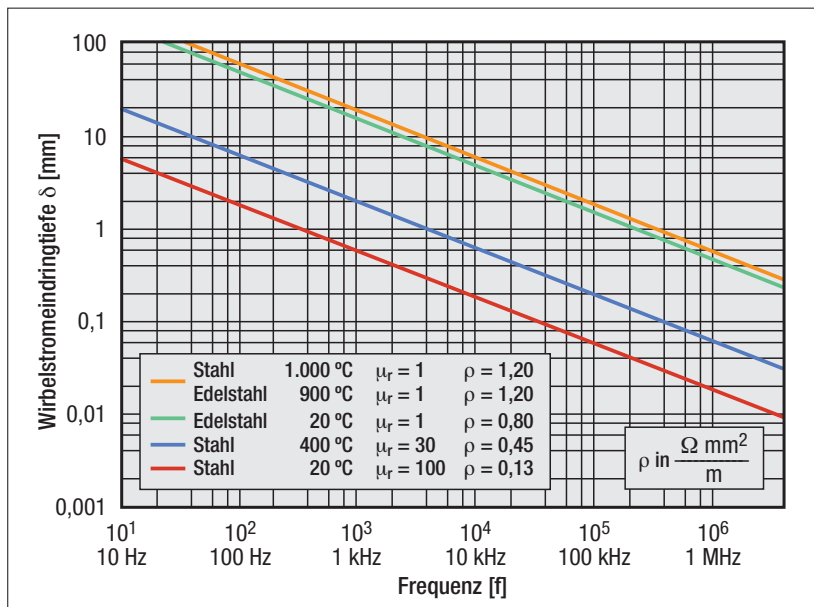


Bild 25: Zusammenhang zwischen Stromeindringtiefe und Frequenz

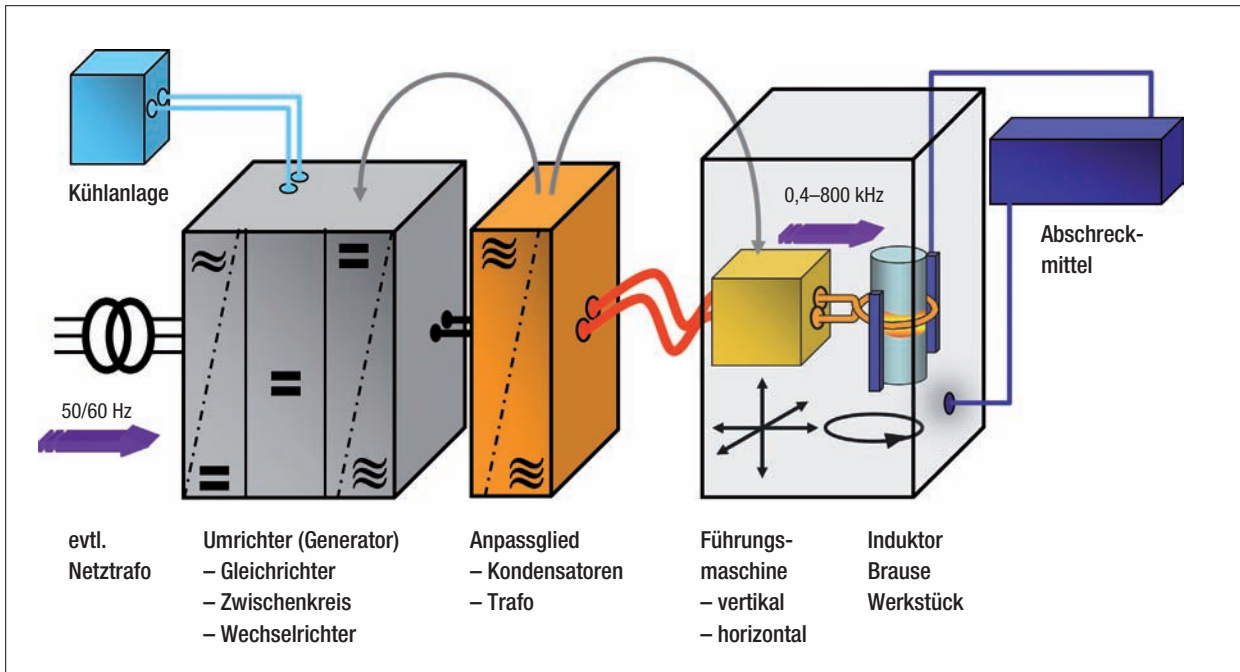


Bild 26: Prinzipieller Aufbau einer Anlage zum Induktionshärten

5.2.2 Anlagentechnik

Eine Anlage zum Induktionshärten besteht im Prinzip, vgl. **Bild 26**, aus:

- der Energiequelle (Umrichter)
- dem Werkzeug: Induktor
- der Abschreckvorrichtung
- der Führungsmaschine mit Steuerung
- den Kühlaggregaten für Generatoren, die Induktoren und ggf. das Abschreckmittel.

5.2.2.1 Umrichter (Generatoren)

Grundsätzlich ist zwischen Umformern und Umrichtern zu unterscheiden. Während beim Umformer der Induktionsstrom dynamisch mittels Motoren erzeugt wird, erfolgt dies bei einem Umrichter statisch durch elektronische Bauteile. Während früher Motorumformer und Röhrengeneratoren als Energiequellen benutzt wurden, werden heute fast ausschließlich Halbleiterumrichter benutzt.

Ausgehend vom elektrischen Funktionsprinzip kann zwischen zwei Umrichterprinzipien unterschieden werden:

- Parallelkreis-Umrichter (Parallelschwingkreis)
- Serienkreis-Umrichter (Serienschwingkreis).

Beide Umrichterarten bestehen aus den Baugruppen:

- gesteuerter Gleichrichter
- Zwischenkreis
- Wechselrichter
- Schwingkreis mit Anpassgliedern.

5.2.2.2 Induktoren

Die eigentlichen Werkzeuge für das Härten sind die Induktionsspule oder der Induktor und die zum Abschrecken erforderlichen Brausen oder Tauchbäder.

Wegen der hohen Induktionsströme ist es zweckmäßig, für die Induktionsspulen Werkstoffe mit hoher Leitfähigkeit zu verwenden. Dies ist in erster Linie Kupfer oder auch Silber. Aus Kostengründen wird meist hochreines Kupfer verwendet. Um den Widerstand gering zu halten, werden die Induktoren aus hohlem Profilmaterial hergestellt und zum Kühlen von Wasser durchströmt. Meist müssen die Induktoren der Geometrie des zu

erwärmenden Bauteilbereichs und der Vorgehensweise beim Härten speziell angepasst werden.

Der Wirkungsgrad des induktiven Wärmens kann durch so bezeichnete Konzentratoren, die am Induktor angebracht werden, erhöht werden. Diese beeinflussen den magnetischen Fluss einer Induktionsspule so, dass dieser auf das erwärmte Werkstück konzentriert wird. Als Werkstoffe für Konzentratoren kommen in Betracht:

- laminierte Weicheisenbleche („Trafobleche“)
- magneto-dielektrische Materialien
- Ferrite.

Bild 27 zeigt das Ergebnis einer Simulation des induktiven Wärmens einer Stahlplatte ohne (oben) und mit (unten) Konzentrator bei sonst gleichen Bedingungen.

In den **Bildern 28 und 29** ist die technische Ausführung zweier Induktoren dargestellt, in Bild 28 mit lamellierten Weicheisenblechen und in Bild 29 mit magneto-dielektrischem Werkstoff als Konzentrator.

5.2.3 Arbeitsweise beim Induktionshärten

Für die Vorgehensweise beim Erwärmen und Abschrecken gibt es eine Vielzahl unterschiedlicher Möglichkeiten, sie lassen sich auf vier grundsätzliche Varianten und die daraus resultierenden Induktortypen zurückführen.

5.2.3.1 Innenfeld-Erwärmung im Vorschubverfahren

Bei dieser Vorgehensweise, siehe **Bild 30**, wird mit einem ein- oder mehrwindigen Induktor zunächst nur ein Teil des gesamten zu härtenden Bereichs erwärmt und dieser dann durch Verschieben des Induktors – oder des Werkstücks durch den Induktor hindurch – erweitert. Mit einer nachgeführten Brause wird gleichzeitig kontinuierlich abgeschreckt. Um Feldinhomogenitäten im Bereich der Stromzu- und -ableitung zu kompensieren, lässt man üblicherweise das Werkstück um die Längsachse rotieren. Da es im Innenbereich des Induktors zu einer Feldverstärkung kommt, sind die so bezeichneten Induktorwirkungsgrade bei diesem Verfahren am höchsten.

5.2.3.2 Außenfeld-Erwärmung im Vorschubverfahren

Ebenso wie beim Innenfeld-Erwärmen wird beim Außenfeld-Erwärmen im Vorschubverfahren immer nur ein kleiner Teil des gesamten erforderlichen Bereichs erwärmt. Der Induktor wird ebenfalls relativ zum Werkstück oder das Werkstück relativ zum Induktor bewegt, siehe **Bild 31**. Auch hier ist ein Rotieren des Werkstückes zweckmäßig. Da die Feldstärken bei einer Außenfeld-Erwärmung deutlich geringer sind als bei einer Innenfeld-Erwärmung, ist auch der Wirkungsgrad bei diesem Verfahren deutlich geringer als beim Innenfeld-Erwärmen.

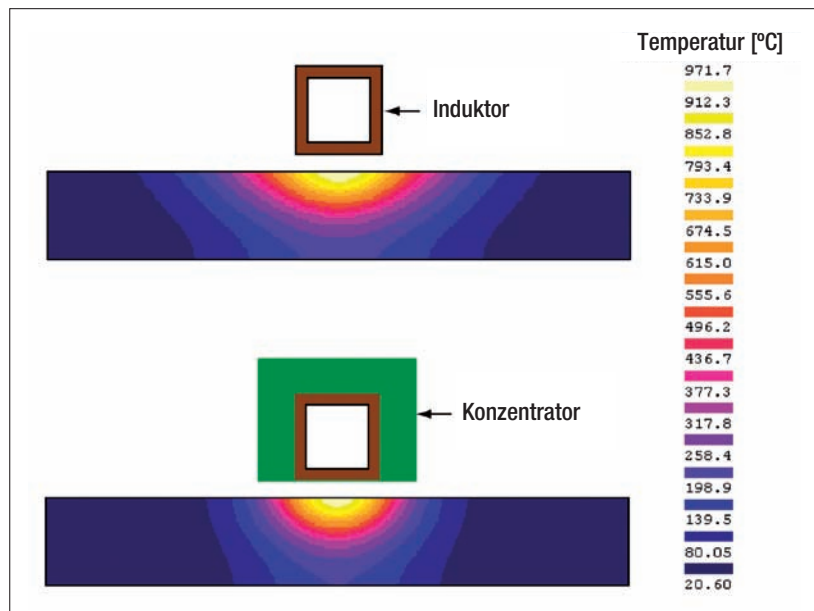


Bild 27: Beispiel einer Simulationsrechnung für das Erwärmen einer Stahlplatte ohne (oberes Teilbild) und mit (unteres Teilbild) einem Konzentrator



Bild 28: Konzentrator aus Weicheisenblechen



Bild 29: Konzentrator aus mageneto-dielektrischem Werkstoff

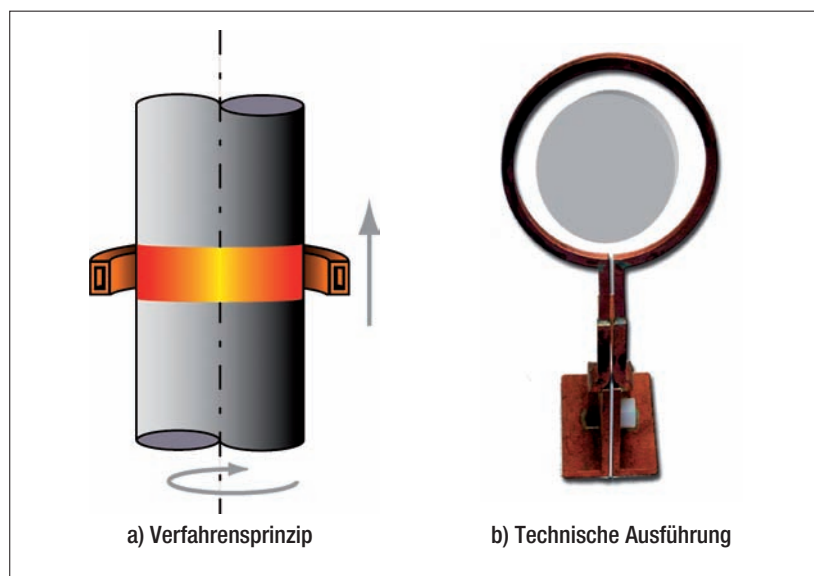


Bild 30: Innenfeld-Erwärmung im Vorschubverfahren

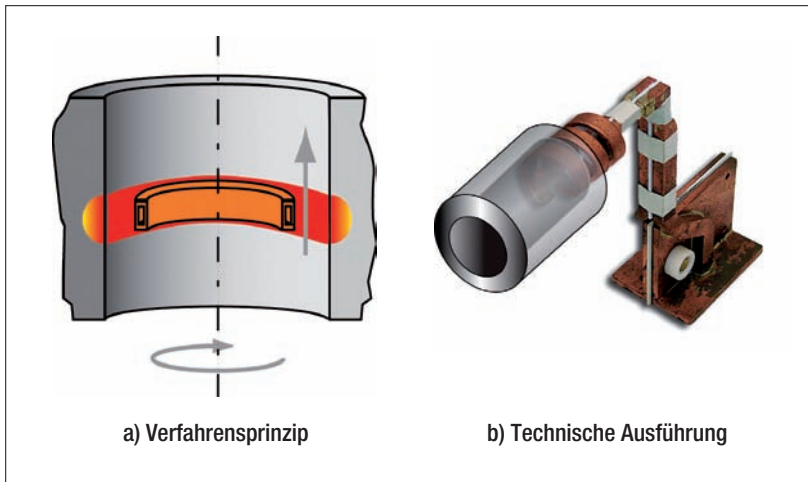


Bild 31: Außenfeld-Erwärmung im Vorschubverfahren

5.2.3.3 Gesamtflächen-Härtung – Innen- oder Außenfeld-Erwärmung

Hier wird der gesamte zu härtende Bereich gleichzeitig erwärmt, siehe **Bild 32**. Dies kann mit entsprechend großen Mehrwindungs-Induktoren oder – bei rotations-symmetrischen Teilen – mit so bezeichneten Gesamtflächen-Induktoren, auch Linieninduktoren oder „single-shot coils“, durchgeführt werden. Hierbei ist eine Werkstückrotation zwingend erforderlich. Bei großen Werkstücken und Funktionsbereichen ist ein größerer Leistungsbedarf notwendig. Der Induktorwirkungsgrad ist geringer als bei einem Innenfeld-Erwärmen.

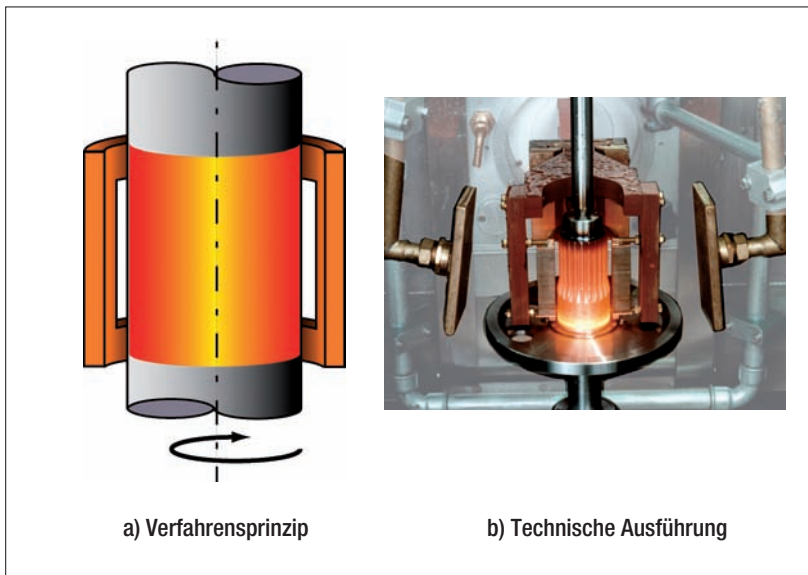


Bild 32: Gesamtflächen-Härtung – Beispiel für Innenfeld-Erwärmen

5.2.3.4 Flächeninduktoren

Bei dieser Methode wird ein räumlich begrenzter Bereich mit dem Induktor erwärmt, siehe **Bild 33**. Die Relativbewegung zwischen Induktor und Bauteil kann sowohl geradlinig als auch entlang einer räumlich gekrümmten Kurvenbahn erfolgen, z. B. beim Umfang-Vorschubhärten von kreis- oder kurvenförmigen Scheiben.

5.2.4 Konduktives Erwärmen zum Randschichthärten

Das konduktive Erwärmen mit mittel- oder hochfrequenten Wechselströmen ist eine spezielle Form des induktiven Erwärmens, erfolgt aber im Unterschied zu diesem nicht berührungslos. Der Wechselstrom wird dem Werkstück an einem Ende direkt über Kontaktverbindungen zugeführt und am anderen Ende über einen weiteren Kontakt einem, dem Induktor entsprechenden Leiter, dem so bezeichneten Konduktor, zum Umrichter zurückgeführt. Das Werkstück schließt somit den Stromkreis zwischen den Kontakten. Im Prinzip handelt es sich also um eine Kombination zwischen Induktions- und Widerstandserwärmen. In **Bild 34** ist hierfür als

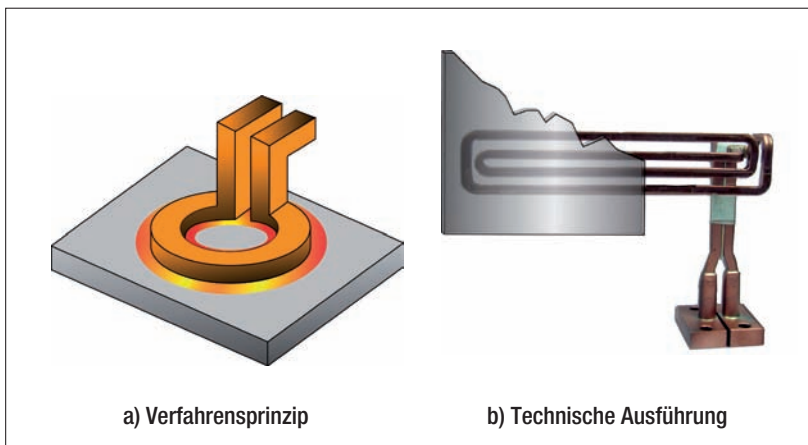


Bild 33: Flächenhärtung – Beispiel für Standverfahren

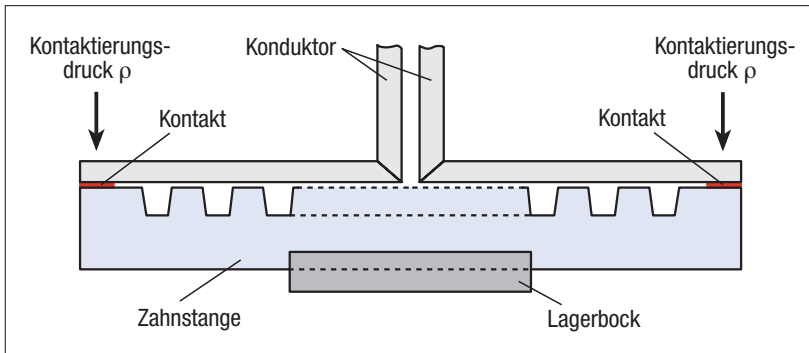


Bild 34: Prinzip des konduktiven Härten einer Zahnstange

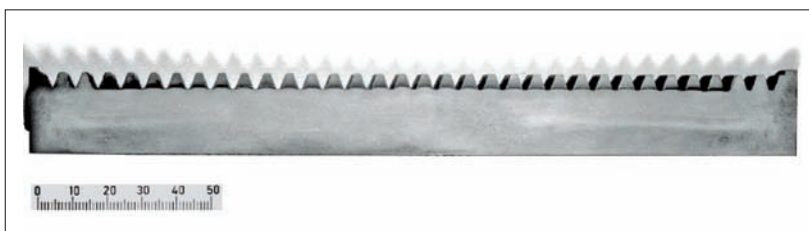


Bild 35: Nach konduktivem Wärmen gehärteter Verzahnungsbereich einer Lenkungszahnstange

Beispiel das Erwärmen von Zahnstangen schematisch dargestellt.

Bedingt durch Hochfrequenzströme, typischerweise 300 bis 500 kHz, tritt auch beim konduktiven Erwärmen der bereits beim induktiven Wärmen beschriebene Skin-Effekt auf, d. h. der Strom fließt vorzugsweise in den randschichtnahen Bereichen des Werkstücks.

Trotz des Vorteils eines geringeren Energiebedarfs und einer konturnäher erwärmten Randschicht gegenüber einem induk-

tiven Erwärmen, konnte sich das konduktive Erwärmen nur bei wenigen und geometrisch speziell dafür geeigneten Werkstücken etablieren. Nachteilig ist die Notwendigkeit, einen guten Kontakt zwischen Konduktor und Werkstück sicherzustellen sowie der Verschleiß der Konduktorkontakte. Ein besonders typisches Anwendungsbeispiel ist das Härten von Zahnstangen, bei denen nur der Verzahnungsbereich konduktiv erwärmt wird, siehe **Bild 35**.

Eine Anlage zum Härten von Zahnstangen mittels konduktiven Wärmens zeigt **Bild 36**. Um einen Verzug während des Erwärms und Abschreckens zu vermeiden, werden die Zahnstangen hydraulisch eingespannt.

5.2.5 Abschreckeinrichtungen

Abhängig vom Verfahren kommen Abschreckbrausen unterschiedlicher Bauart oder turbulente Tauchbäder zum Einsatz. Die Brausen können je nach Anwendung als Ring- oder Kastenbrausen ausgeführt werden. Typische Materialien für Brausen sind: Kunststoff, Fiberglas, Messing oder Kupfer. Die Lochdurchmesser sollten 1,2 bis 3 mm betragen und die Bohrungen müssen sauber und gratfrei gebohrt sein. Ringbrausen bei rotationssymmetrischen Werkstücken müssen korrekt zentriert sein. In **Bild 37** sind Beispiele für Brausen zu sehen.

Als Abschreckmittel kommen Wasser mit korrosionsschützenden und/oder die Abschreckwirkung mildernden Zusätzen, Polymerlösungen, Emulsionen oder, seltener, Öle in Frage. Um eine ausreichende und vor allem reproduzierbare Abschreckwirkung zu erzielen, ist es zweckmäßig, das Abschreckmittel im Kreislauf zu führen und rückzukühlen.

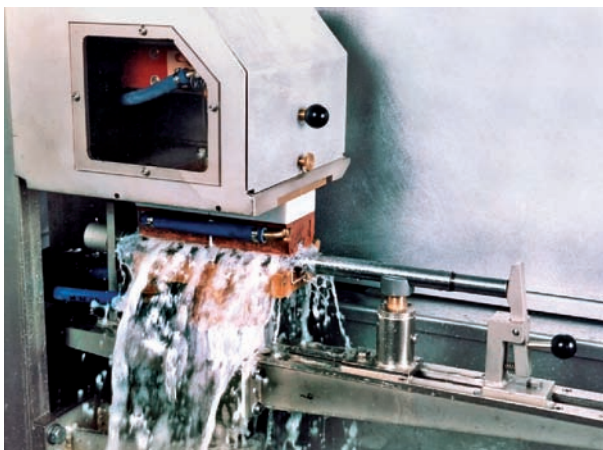


Bild 36: Konduktionshärten von Zahnstangen

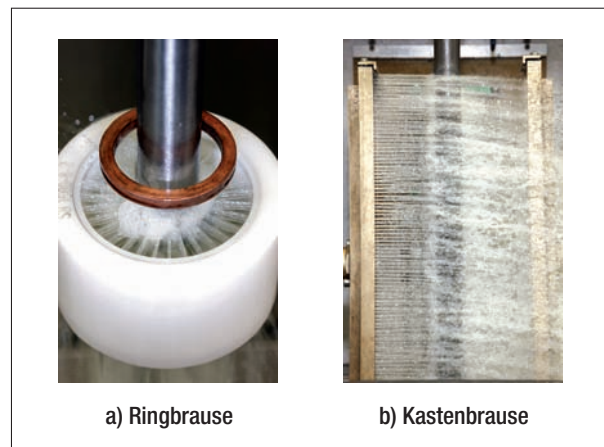


Bild 37: Beispiele für Abschreckbrausen



Bild 38: Vertikal-Härtemaschine

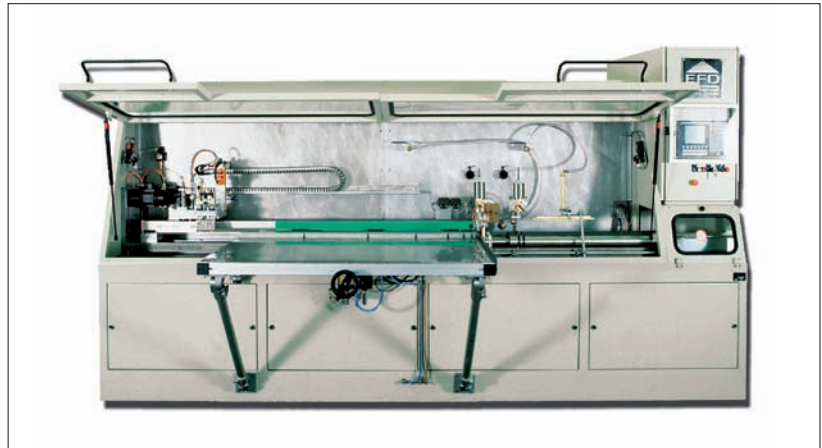


Bild 39: Horizontal-Härtemaschine

5.2.6 Härtemaschinen

Die Härtemaschine hat grundsätzlich die Aufgabe, Induktor und Werkstück relativ zueinander zu bewegen. Dabei kann entweder der Induktor bewegt werden und das Werkstück steht still oder rotiert um seine Längsachse oder das rotierende Bauteil wird axial zum stehenden Induktor bewegt. Das Härten kann sowohl in horizontaler als auch in vertikaler Richtung erfolgen. Ein Beispiel für eine Vertikalhärtemaschine ist in **Bild 38** und für eine Horizontalhärtemaschine in **Bild 39** zu sehen. Neben diesen verbreiteten Maschinenkonzepten kommen auch Roboterlösungen zur Anwendung.

5.2.7 Anwendungsbeispiele

Das Induktionshärten ist das industriell am häufigsten angewendete Verfahren zum Randschichthärten. Dazu gibt es eine Vielzahl von Beispielen aus dem Automobilbau, der Luft- und Raumfahrtindustrie, dem Schiffsbau und dem Kraftwerksbau. Im Folgenden werden einige typische Beispiele vorgestellt.

5.2.7.1 Lenkungsteile

Typische induktiv gehärtete Lenkungsteile sind Zahnstangen.

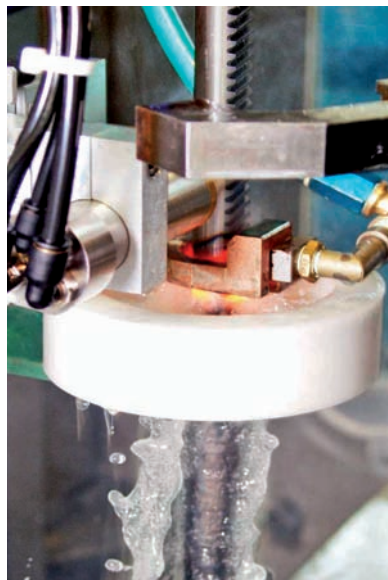


Bild 40: Anlage zum Induktionshärten von Zahnstangen

Bei diesen wird sowohl der Verzahnungsbereich als auch der nicht verzahnte Bereich (Schaft) induktiv gehärtet. Hierbei kommen meist das Vorschubverfahren und speziell geformte Induktoren oder ein konduktives Wärmen zur Anwendung. **Bild 40** zeigt eine An-

lage zum Induktionshärten und **Bild 41** den Längsschliff einer gehärteten Zahnstange

5.2.7.2 Gleichlaufgelenke

Beim Induktionshärten von Bauteilgruppen im Bereich der Gleichlaufgelenke werden in der Regel komplex geformte Induktoren angewendet. Die **Bilder 42 und 43** zeigen hierzu Beispiele.

Bild 43 gibt die Querschliffe eines induktiv gehärteten Achszapfens und einer Tripode wieder. Beide Bauteile wurden mit Hilfe von Gesamtflächen-Verfahren gehärtet.

5.2.7.3 Motorenteile

Typische induktiv gehärtete Motorenteile sind insbesondere Nocken- und Kurbelwellen. Die charakteristische Geometrie der Bauteile bedingt eine entsprechend komplexe Anlagentechnik und Prozesssteuerung. In **Bild 44** ist als Beispiel eine Anlage zum Härten von Kurbelwellen abgebildet. **Bild 45** zeigt Längsschnitte aus verschiedenen Bereichen der gehärteten Kurbelwelle.



Bild 41: Beispiele für eine induktiv gehärtete Zahnstange

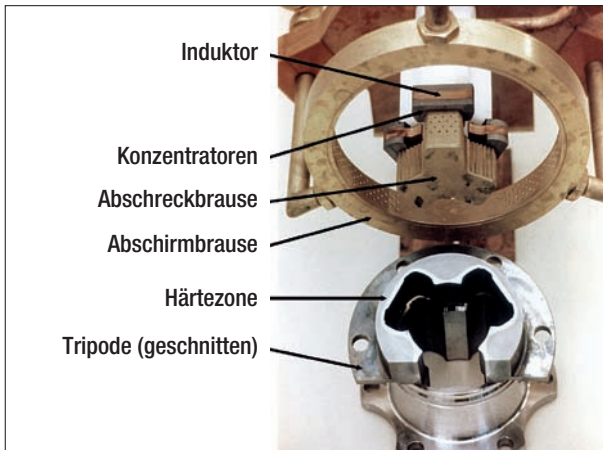


Bild 42: Härtekopf für das Innenhärten einer Tripode



Bild 43: Induktiv gehärteter Achszapfen und Tripode

5.2.7.4 Zahnräder

Abhängig vom Modul und dem Beanspruchungsprofil werden zum induktiven Härten von Zahnrädern unterschiedliche Verfahren benutzt. Für größere Module und Zahnraddimensionen sind das Einzel-Zahnflankenhärten, **Bild 46 a**, und das Einzel-Zahn-lückenhärten, **Bild 46 b**, geeignet. Bei Letzterem besteht unter Umständen wegen des Erwärms nur jeweils einer Flanke ein höheres Verzugsrisiko als beim Einzel-Zahnflankenhärten, bei dem jeweils beide Flanken eines Zahns gleichzeitig gehärtet werden. Für kleinere Zahnräder mit kleineren Modulen im Bereich $m = 2 \text{ mm}$ hingegen, werden Allzahn-Härteverfahren, vgl. **Bild 46 c**, angewendet.

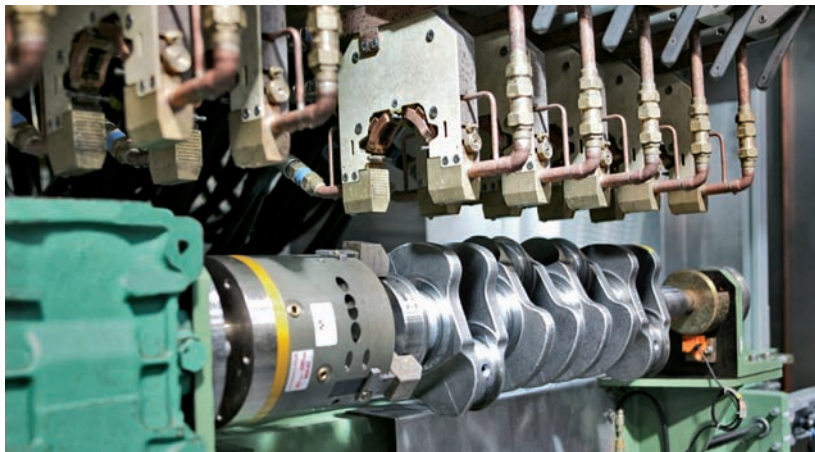


Bild 44: Anlage zum Induktionshärten von Kurbelwellen (Ausschnitt)

5.3 Laserstrahlhärten

5.3.1 Prinzip

Das Prinzip der Laserstrahlung (englisch: light amplification by stimulated emission of radiation, kurz: laser) ist eine Lichtverstärkung durch induzierte oder stimulierte Strahlungsemission. Sie kann in unterschiedlichen Medien erzeugt werden, sodass monochromatisches, scharf gebündeltes, zeitlich und räumlich kohärentes Licht unterschiedlicher Wellenlänge ent-

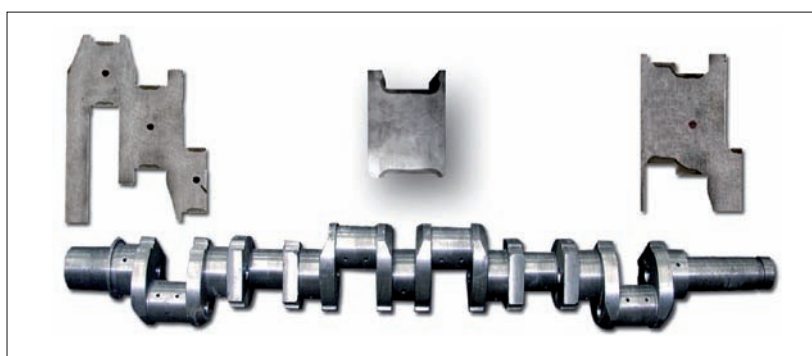


Bild 45: Induktiv gehärtete Kurbelwelle mit Makroschliffen



Bild 46: Beispiele induktiv gehärtete Zahnräder (Makroschliffe)

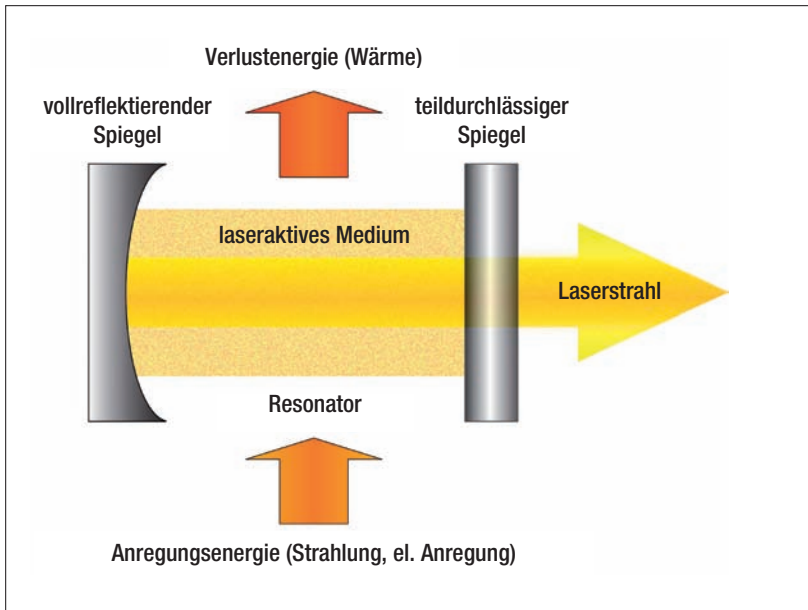


Bild 47: Prinzipschema einer Laserstrahlquelle

steht. Um Laserstrahlen zu erzeugen, muss ein geeignetes Medium durch Energiezufuhr aus einem Zustand des thermodynamischen

Gleichgewichts in einen laseraktiven Zustand überführt („gepumpt“) werden. Mittels eines Resonators, der im einfachsten Fall

aus einem total reflektierenden und einem teildurchlässigen Spiegel besteht, wird ein Teil der durch den Lasereffekt angeregten Energie als Laserstrahlung ausgekoppelt. Das Schema des prinzipiellen Aufbaus einer Laserstrahlquelle ist in **Bild 47** dargestellt.

Für das Randschichthärten stehen derzeit im Wesentlichen drei Lasertypen zur Verfügung:

- Gaslaser (CO₂-Laser)
- Festkörperlaser (Nd:YAG-Laser, Yb:YAG-Laser)
- Hochleistungs-Diodenlaser.

Eine Gegenüberstellung der verfügbaren Strahlquellen enthält **Tabelle 1**.

An der Oberfläche des zu erwärmenden metallischen Werkstückes wird die Strahlung zum Teil reflektiert, zum Teil absorbiert. Der Anteil der absorbierten bzw. reflektierten Strahlung ergibt sich hauptsächlich aus dem Werkstoff, der Oberflächenbeschaffenheit und der Temperatur des Werkstücks sowie der Wellenlänge, dem Einfallswinkel und der Polarisierung der Strahlung. In **Bild 48** ist die Anfangsabsorption von Eisen und Stahl mit blanker Oberfläche bei verschiedenen Lasertypen mit unterschiedlicher Wellenlänge dargestellt.

Aus der Darstellung geht hervor, dass bei Werkstücken aus Stahl die Anfangsabsorption der Oberfläche bei Festkörper-Laserstrahlung des Typs Nd:YAG und beim Diodenlaser deutlich höher als bei CO₂-Laserstrahlung ist. Daraus resultiert die Notwendigkeit, bei Verwendung von CO₂-Lasern die Werkstückoberfläche absorptionsfördernd zu beschichten.

Mit dem Laserstrahlhärten sind Einhärtungstiefen bis 2,0 mm und je nach Strahlfokussierung Einzelspurbreiten bis 40 mm erreichbar. Das Abschrecken erfolgt durch Selbstabschrecken, d.h. durch die unter der Einwärttiefe liegenden nicht erwärmten Werkstückbereiche. Diese müssen gegenüber der jeweiligen Wanddicke ausreichend dick sein, wobei die Ein-

Strahlquelle	Gaslaser CO ₂ -Laser	Festkörperlaser Nd:YAG, Yb:YAG	Hochleistungs- Diodenlaser
Leistung [kW]	6–20	bis 8	6 (10)
Wellenlänge [nm]	10.600	1.064	800–980
Anfangsabsorption	gering	hoch	hoch
Wirkungsgrad [%]	10–15	Stab: 5–12 Scheibe: bis 18	25–40
Strahlführung	Spiegelsysteme	Lichtleitkabel	Freistrahl Lichtleitkabel
Strahlformung	Zonenspiegel- Scanner	Linsen- systeme	Linsen- systeme
Handhabungs- system	5 (6)-Achsen- Portalroboter	6-Achsen- Knickarmroboter	5 (6)-Achsen- Portalroboter, 6-Achsen- Knickarmroboter
Bemerkung	hohe verfügbare Leistung, geringe Anfangsabsorption, geringer Prozess- wirkungsgrad	gute Handhabung, mittlerer Wirkungsgrad	gute Handhabung, guter Wirkungsgrad, flexibel

Tabelle 1: Technische Daten von Lasertypen für das Randschichthärten

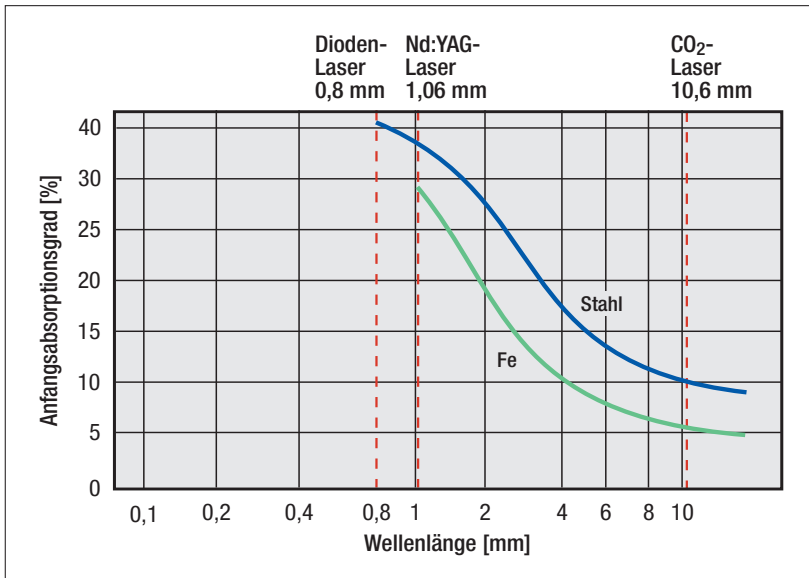


Bild 48: Zusammenhang zwischen dem Anfangsabsorptionsgrad und der Wellenlänge für verschiedene Lasertypen

wärmtiefe maximal etwa 10% der jeweiligen Wanddicke betragen sollte, um eine für das Härten ausreichende Abkühlwirkung zu erreichen.

5.3.2 Anlagentechnik

Abhängig vom jeweiligen Lasertyp ergeben sich hinsichtlich der Anlagentechnik deutliche Unter-

schiede. Grundsätzlich besteht eine Anlage zum Laserstrahlhärten aus den in Bild 49 dargestellten Komponenten:

- der Strahlquelle (Laser)
- z. B. Pyrometer, Schutzgasdüse der Bearbeitungsmaschine
- den Kühlaggregaten für den Lasergenerator und eventuell optischen Komponenten
- der Strahlführung
- der Strahlformung
- der Schutzumhausung des Bearbeitungsraums
- den Peripheriegeräten

In Abhängigkeit von der jeweiligen Wellenlänge und der Leistungsdichte des Lasersystems wird der Laserstrahl über ein geeignetes Strahlführungssystem in Form von Spiegeln oder Glasfasern zum Werkstück geleitet. Abhängig von der Bearbeitungsaufgabe wird im Bearbeitungskopf der Strahl durch Spiegel und Linsen geformt. Von diesem Bearbei-

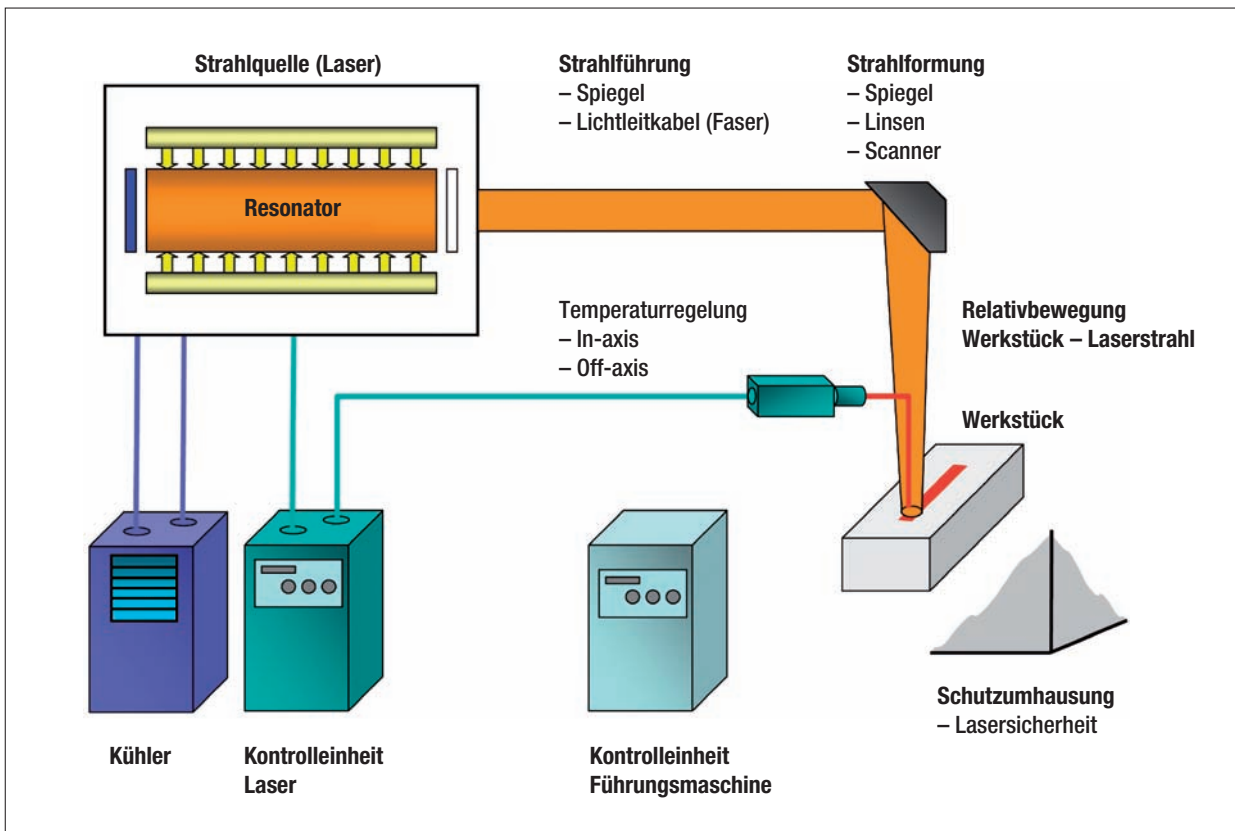


Bild 49: Prinzipieller Aufbau einer Laserstrahlhärtemaschine

Bild 50:
Industriell übliche
Anlage zum
3D-Laserhärten
mit dem CO₂-Laser



tungskopf aus wird die Laserstrahlung auf die Oberfläche des Werkstücks fokussiert, vgl. Bild 49. Die Temperatur beim Wärmen des Werkstücks wird im Regelfall mit einem Pyrometer kontrolliert.

5.3.3 Lasertypen

5.3.3.1 CO₂-Laser

Je nach dem Aufbau der CO₂-Laser unterscheidet man diffusionsgekühlte, quer- und längsgeströmte Laser. Bei allen drei Typen bildet das Gas Kohlendioxid (CO₂) das laseraktive Medium. Die Anregung des Mediums findet mittels einer Gleichstrom (DC)- oder einer Hochfrequenzentladung (HF, RF) statt, vgl. Bild 47. **Bild 50** zeigt ein kommerzielles System eines 5-Achsen-Portalroboters in Auslegerbauweise mit einem 4 kW CO₂-Laser zum 3D-Laserhärten.

Zu Beginn der industriell genutzten Lasersysteme standen zunächst für das Laserstrahlhärten nur CO₂-Laser zur Verfügung. Bedingt durch die niedrige Anfangsabsorption, vgl. Bild 48, ist bei diesem Lasertyp ein Beschichten zum Verbessern der Absorptionseigenschaften des Werkstücks vor dem Erwärmen notwendig. Dies schränkt den industriellen Einsatz des CO₂-Lasers für das Randschichthärten stark ein. Aus Tabelle 1 sind die industriell für das Randschichthärten übliche Leistung, die Wellenlänge, der Wirkungsgrad und der Arbeitsabstand zu entnehmen.

5.3.3.2 Festkörperlaser

Bei Festkörperlasern werden Kristalle oder Gläser als so genannte Wirtsmaterialien benutzt, die mit Metallionen oder Ionen seltener Erden als laseraktivem

Medium dotiert werden. Die heute für das industrielle Randschichthärten wichtigsten Lasertypen sind der Nd:YAG- und der Yb:YAG-Laser. Beim Nd:YAG-Laser ist dies ein „yttrium alumin(i)um garnet“, das ist ein mit dem Element Neodym Nd dotierter Einkristall mit Granatstruktur und der chemischen Formel Y₃Al₅O₁₂. Beim Yb:YAG wird anstatt mit Neodym mit Ytterbium dotiert. Als Pumplichtquellen werden Krypton- bzw. Xenonlampen oder Laserdioden verwendet. Bedingt durch die Wellenlänge des Festkörperlasers lässt sich das Licht nahezu verlustfrei über flexible Lichtleitkabel bzw. -fasern an den Erwärmungsort führen. Nachteilig für das Laserstrahlhärten mit Festkörperlasern, insbesondere den lampengepumpten Systemen, ist der geringe Wirkungsgrad, vgl. Tabelle 1.

In **Bild 51 a** ist ein lampengepumpter 3 kW Nd:YAG-Laser abgebildet. Da mit Hilfe der Lichtleitkabel auch größere Distanzen zwischen Laser und Bearbeitungskopf überbrückt werden können, werden in der industriellen Praxis häufig Lasergenerator und Bearbeitungsstation räumlich getrennt. **Bild 51 b** zeigt einen 6-Achsen-Knickarmroboter mit der mit dem Bearbeitungskopf (der Fokussieroptik) verbundenen Lichtleitfaser.

Bild 51:
Industrielle
Ausführung von
Festkörperlasern



a) Nd:YAG-Laser:
Stab, lampengepumpt

b) Strahlführung mit Bearbeitungskopf
und Roboter

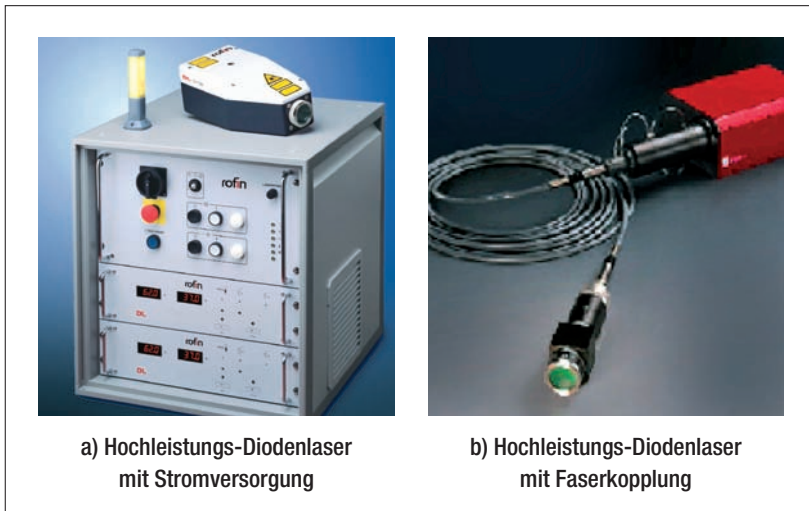


Bild 52: Beispiele für Hochleistungs-Diodenlaser

5.3.3.3 Hochleistungs-Diodenlaser

Bei den Hochleistungs-Diodenlasern wird das Licht aus einem Halbleiterbündel emittiert. Es sind Systeme mit Leistungen von mehreren Kilowatt möglich. Die Bauform kann sehr kompakt gestaltet werden. Dadurch ist es möglich, den ganzen Lasergenerator in den Bearbeitungskopf einzubauen. Der Laserstrahl wird hierbei direkt als Freistrah an den Bearbeitungsort geführt. Es ist aber auch möglich, den Strahl mittels Lichtleitkabeln zu führen, womit allerdings Leistungsverluste verbunden sind.

Bild 52 a zeigt einen handelsüblichen Diodenlaser mit zugehöriger Stromversorgung, **Bild 52 b** einen Laserkopf mit Lichtleitkabel und Bearbeitungsoptik.

Die Vorteile der Hochleistungs-Diodenlaser für das Laserstrahlhärten gegenüber den Festkörperlaser und insbesondere den CO₂-Lasern sind:

- ein hoher Wirkungsgrad
- eine hohe Anfangsabsorption
- ein hoher Prozesswirkungsgrad
- eine kompakte Bauform
- eine für das Randschichthärten besonders geeignete Strahlform (Rechteckstrahl).

5.3.4 Führungsmaschinen

In **Bild 53** ist ein komplettes System für das Laserstrahlhärten dargestellt. Der Ausschnitt zeigt den auf einer Linearachse befindlichen Roboter mit dem Härtemodul. Das Härtemodul besteht aus einem 3,5-kW-Hochleistungs-Diodenlaser mit Scanner- und Temperaturkontrolleinheit. Im Hintergrund ist die zwingend notwendige Laserschutzumhausung zu erkennen.



Bild 53: Industrielle Anlage zum Laserstrahlhärten

5.3.5 Anwendungsbeispiele

Das Laserstrahlhärten wird bei Großserienbauteilen nur vereinzelt zum Randschichthärten angewendet. Beispiele hierfür sind Türfedern oder Ventilsitze von Hochdruckpumpen. Eine größere Verbreitung hat das Laserstrahlhärten dagegen im Bereich des Großwerkzeug- und Formenbaus. Es löst in diesen Bereichen in zunehmendem Maße das meist manuell durchgeführte Flammhärten ab. Dadurch ist es möglich, das Randschichthärten als integralen Fertigungsschritt beim Herstellen von Großwerkzeugen einzusetzen. Da bei Großwerkzeugen meist nur die hochbeanspruchten Bereiche wie Schneid- oder Biegekanten zu härten sind, reichen für die Anforderungen die mit dem Laserstrahl erreichbaren Werte der Einhärtungstiefe und der maximalen Einzelspurbreite aus.

Bild 54 gibt die Segmente eines Schneidwerkzeugs wieder, bei denen die hochbeanspruchten Schneidkanten gehärtet wurden. **Bild 55** verdeutlicht das Laserstrahlhärten der Schneidkanten eines großen Schneidaufsatzes.

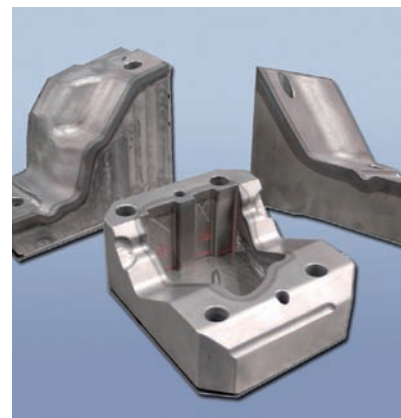
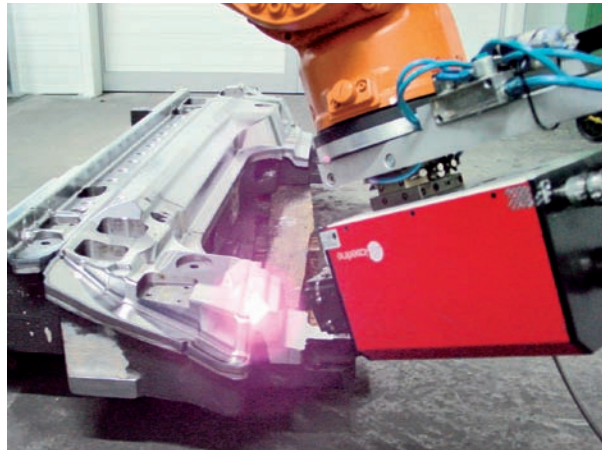


Bild 54: Laserstrahlgehärtete Segmente eines Schneidwerkzeugs

Bild 55:
Laserstrahlhärten
des Schneid-
aufsatzes eines
Großwerkzeugs



5.4 Elektronenstrahlhärten

5.4.1 Prinzip

Der Elektronenstrahl wird in einer so bezeichneten Kanone, siehe **Bild 56**, bei einem Druck von weniger als $1 \cdot 10^{-2}$ Pa durch Emission von Elektronen aus einer glühenden Kathode erzeugt und durch elektromagnetische Felder gebündelt, geformt und zur Anode hin beschleunigt. Anschließend wird der Strahl in einen Rezipienten, in dem ein Druck von 1 Pa herrscht, gelenkt, fokussiert und trifft auf das zu erwärmende Werkstück auf. Bedingt durch die äußerst geringe Masse der Elektronen ist es möglich, diese praktisch trägheitslos und extrem schnell, mit einer Frequenz von über 100 kHz, abzulenken.

Beim Auftreffen des Elektronenstrahls auf die Werkstoffoberfläche geben die Elektronen ihre kinetische Energie durch Umwandlung der Stoß- in Wärmeenergie an das Werkstück ab. Dies geschieht in einer Absorptionsschicht, deren Dicke von der Beschleunigungsspannung abhängt und bei üblichen Anlagen im Bereich zwischen 10 und 100 μm liegt. Der Transport der eingebrachten Energie in das Werkstückinnere erfolgt durch Wärmeleitung.

In **Bild 57** sind die durch die auftreffenden Primärelektronen ausgelösten Vorgänge schematisch dargestellt. Neben reflektierten

Rückstreu- und Sekundärelektronen werden auch Röntgenstrahlen und Wärme emittiert. Die Sekundärelektronen können für bildgebende Verfahren zur Prozess-

beobachtung und -kontrolle verwendet werden. Gegen die entstehende Röntgenstrahlung müssen entsprechende Schutzmaßnahmen vorgesehen werden.

Ein Vorteil des Elektronenstrahls gegenüber anderen Wärmequellen ist die nahezu trägheitslose Ablenkbarkeit des Elektronenstrahls. Dadurch lassen sich auf der Werkstückoberfläche nahezu beliebige Spurmuster mit frei wählbarer Intensitätsverteilung generieren. Das Abkühlen erfolgt ausschließlich durch Selbstabschrecken, da ein Fremdabschrecken verfahrensbedingt wegen des Vakuums nicht möglich ist. Durch das Bearbeiten im Vakuum ist ein Oxidieren der Werkstückoberfläche beim Erwärmen ausgeschlossen.

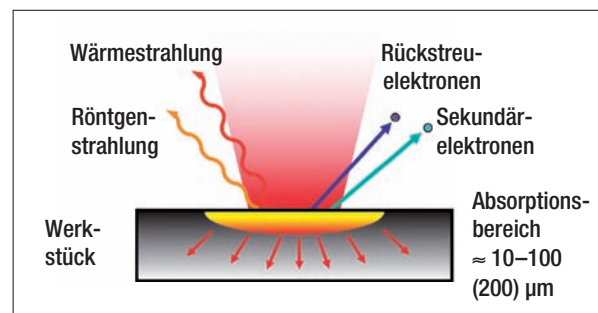
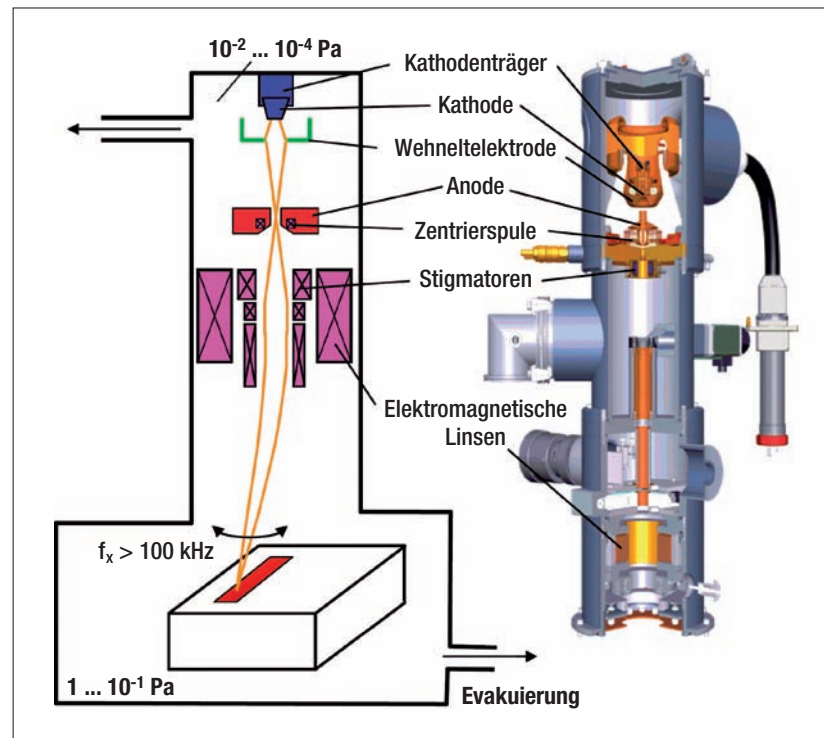


Bild 56 (oben):
Aufbau einer
Elektronenstrahl-
kanone

Bild 57 (links):
Durch den Elektro-
nenstrahl am
Werkstück aus-
gelöste Vorgänge

5.4.2 Anlagentechnik

Elektronenstrahlanlagen sind in der Regel Sonderanlagen, die als Einzelsysteme oder als Komplettsysteme ausgeführt sind. Den prinzipiellen Aufbau einer Anlage zum Randschichthärten mit Erwärmen durch den Elektronenstrahl zeigt **Bild 58**.

Unabhängig vom Ausführungsprinzip besteht eine Elektronenstrahlanlage aus folgenden Komponenten:

- der Elektronenstrahlkanone
- dem Rezipienten mit der beweglichen Werkstückaufnahme
- den Peripheriegeräten: Hochspannungsgenerator, Vakuumpumpen, Kühlung
- den Steuerungen für den Elektronenstrahl und die Werkstückaufnahme.

Die für das Härten üblicherweise verwendeten Elektronenstrahlkanonen arbeiten mit einer Beschleunigungsspannung von 60 kV und liefern je nach Ausführung Strahlleistungen von 5, 10 und 20 kW.

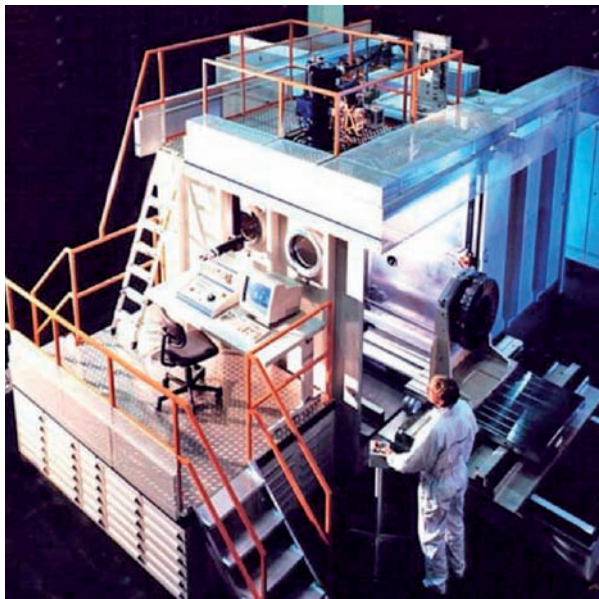


Bild 59: Industrielle Anlage zum Elektronenstrahlhärten

Wegen der mit dem Einführen und Ausfahren der zu härtenden Werkstücke erforderlichen Dauer für das Evakuieren der Arbeitskammer ist es zweckmäßig, die unproduktiven Nebenzeiten möglichst kurz zu halten. Hierzu eignen sich speziell bei kleinen Werkstücken und/oder großen Serien das Zuführen in Magazinen, An-

lagen mit mehreren Kammern, ein möglichst kleines Volumen der Arbeitskammer sowie eine ausreichend hohe Pumpleistung.

Bild 59 zeigt als Beispiel eine Mehrzweck-Kammeranlage bei geöffnetem Rezipienten, die Elektronenstrahlkanone sowie den Leitstand.

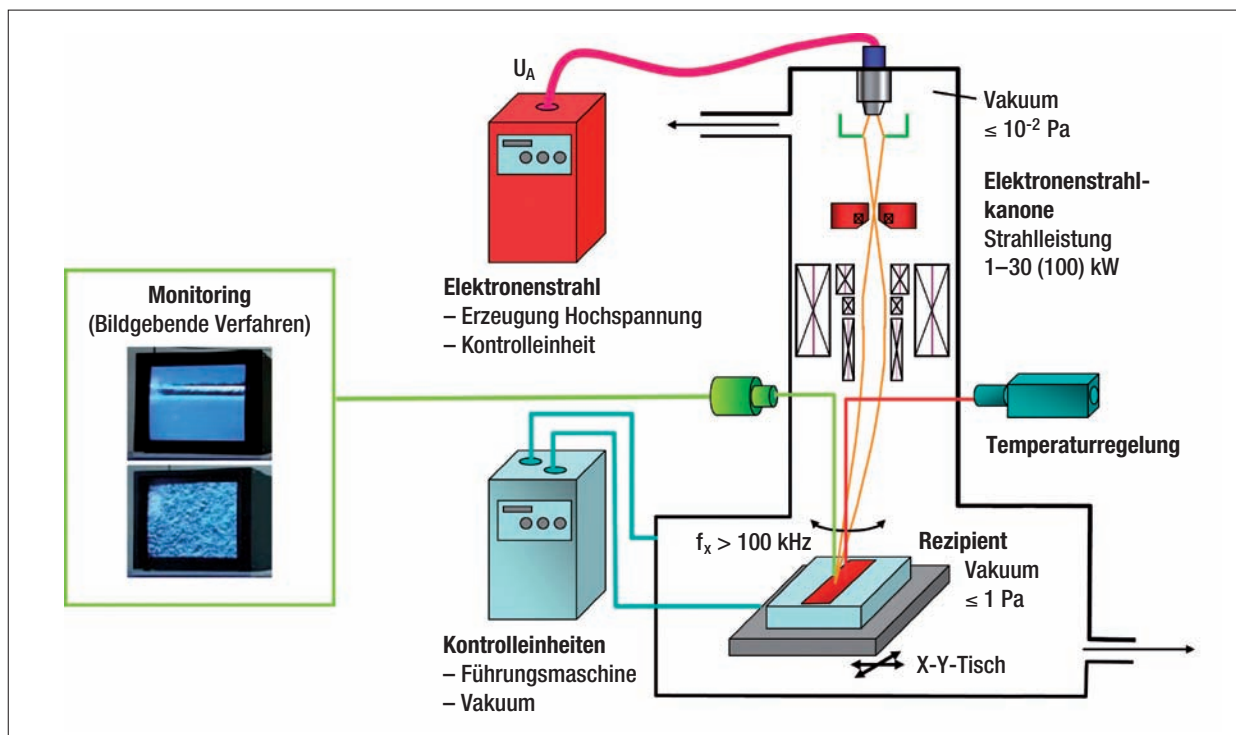


Bild 58: Prinzip Elektronenstrahlhärten

5.4.3 Anwendungsbeispiele

Ebenso wie das Laserstrahlhärten wird auch das Elektronenstrahlhärten nur vereinzelt in der Serienproduktion von Bauteilen eingesetzt. Technische Messer wie Papier-, Mäh- und Holzmesser sind charakteristische Beispiele für die Anwendung mit dem Elektronenstrahl gehärteter Bauteile, siehe **Bild 60**. Bei diesen stehen geringe Form- und Maßänderung besonders im Vordergrund. Für die feinen Klingen ist der exakt dosierbare und lokal eng begrenzte Energieeintrag besonders vorteilhaft. Zum Minimieren der Maß- und Formänderungen tragen die relativ milde Selbstabschreckung und das Härten der Schneidkantenunterseite vor dem Fertigschleifen der Klingen bei.

Das Beispiel in **Bild 61** zeigt elektronenstrahlgehärtete Extruderschneckenabschnitte aus pulvermetallurgisch hergestellten Stählen.

5.5 Weitere Verfahren

Außer den vier in 5.1 bis 5.4 beschriebenen Verfahren kamen in der Vergangenheit weitere Verfahren für das Randschichthärten zum Einsatz, die sich aber im breiten industriellen Einsatz nicht bewährt haben. Als Beispiele sind zu nennen:

- Tauchhärten
- Reib- oder Schleifhärten
- Plasmastrahlhärten
- Härten nach Erwärmen mit Hochleistungslampen.



Bild 60: Elektronenstrahlgehärtete Mähmaschinenklingen

Beim Tauchhärten handelt es sich um ein Übertragen der Wärme von außen durch das Eintauchen in Salzschnmelzen. Nach ausreichend langem Halten zum Austenitisieren einer Randschicht mit bestimmter Dicke werden die Werkstücke durch Tauchen in flüssige Abschreckmittel gehärtet. Hierzu ist es zweckmäßig, für das Tauchhärten speziell geeignete Stähle zu verwenden, die eine relativ niedrige Härbarkeit aufweisen. Das Verfahren hat sich wegen zu geringer Wärmeübertragungsleistung in der Praxis nicht bewährt.

Beim Plasmastrahlhärten wird mit einem Plasmabrenner ein heißer Plasmastrahl erzeugt. Dazu kann ein Lichtbogen- oder Hochfrequenz-Plasmabrenner benutzt werden, mit dem ein strömendes ionisierbares Gas von einem Lichtbogen oder durch Anlegen von Hochfrequenz ionisiert und auf Temperaturen von $1 \cdot 10^4$ K bis $2 \cdot 10^4$ K erwärmt wird. Der Plasmastrahl wird dann mit einer Pistole bzw. Düse auf die Werkstückoberfläche gerichtet. Die Energiedichte liegt in der Größenordnung von ca. 10^4 W/cm². Die Bedeutung für das Randschichthärten in der Industrie ist gering.

Beim Reib- oder Schleifhärten wird die zum Austenitisieren erforderliche Wärme durch mechanische Reibung mit an das zu härtende Werkstück speziell angepassten Reibkörpern oder aber im Zusammenhang mit dem Fertigschleifen erzeugt. Das Abschrecken zum Härten kann bei dieser Methode durch Fremd- oder Selbstabschre-



Bild 61: Elektronenstrahlgehärtete Extruderschneckenabschnitte

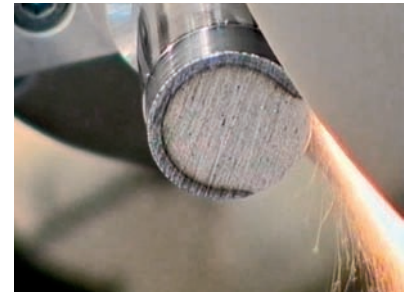


Bild 62: Beispiel für das Erwärmen zum Schleifhärten

ckung erfolgen. Für das Selbstabschrecken ist es erforderlich, legierte Stähle mit ausreichend hoher Härbarkeit zu verwenden. Beim Schleifhärten kann stattdessen auch das Kühlschmiermittel zum Abschrecken benutzt werden.

In **Bild 62** ist ein Beispiel für das Schleifhärten zu sehen. Eine allgemeine industrielle Anwendbarkeit wird zurzeit erforscht.

6 Praxis des Randschichthärtens

6.1 Werkstoffauswahl

Die Werkstoffauswahl richtet sich in erster Linie nach der erforderlichen Oberflächenhärte und der erforderlichen Einhärtungstiefe. Hierbei sind die Aufhärtbarkeit und die Einhärtbarkeit zu berücksichtigen. Der Kohlenstoffgehalt bestimmt aufgrund der Aufhärtbarkeit maßgeblich die erreichbare Härte, unter der Voraussetzung, dass eine für eine Härtung ausreichende Abkühlgeschwindigkeit erreicht wird, siehe Kapitel 2.3. Dafür stehen üblicherweise die in DIN EN 10083 genormten unlegierten und legierten Vergütungsstähle zur Verfügung. Die früher gültige DIN 17212 „Stähle für das Induktions- und Flammhärten“ ist zurückgezogen. Darüber hinaus ist es jedoch durchaus üblich, z.B. auch Wälzlagerstähle oder Werkzeugstähle randschichtzuhärten.

Die Einhärtbarkeit der Stähle, d.h. deren Legierungsgrad, muss für das Randschichthärten dann beachtet werden, wenn größere Einhärtungstiefen erforderlich sind, größere Werkstückquerschnitte vorliegen oder Verfahren angewendet werden, bei denen ein Eigenabschrecken erforderlich ist.

6.2 Vorbehandeln und Vorbereiten der Werkstücke

Als Vorbehandlung für das Randschichthärten kommt ein Vergüten infrage, wenn Bauteile zusätzlich zu einer hohen Härte und Festigkeit am Rand eine ausreichend hohe Grund- oder Kernfestigkeit besitzen müssen. In diesem Fall ist es zweckmäßig, vor dem Randschichthärten ein Vergüten durchzuführen, d.h. ein Härten mit Anlassen im Temperaturbereich zwischen 550 und 650 °C. In diesem Zusammenhang ist zu berücksichtigen, dass durch das anschließende Austenitisieren beim Randschichthärten infolge von Anlasseffekten im Übergang zum vergüteten Bereich ein so bezeichneter „Härtegraben“ entstehen kann, was prinzipiell nicht vermeidbar ist.

Ein Vergüten vor dem Randschichthärten kann auch vorteilhaft sein, um einen homogenen Ausgangszustand hinsichtlich der Kohlenstoffverteilung einzustellen und damit im Hinblick auf die prinzipiell kurze Austenitiserdauer einen homogenen Austenit zu gewährleisten.

Beim Randschichthärten schlanker Achsen und Wellen werden beim Erwärmen häufig im Werkstück vorhandene Eigenspannungen ausgelöst, die zu Maß- und Formänderungen führen. Hinzu kommen weitere Maß- und Formänderungen durch das Härten. Wird dadurch der Verzug zu groß, kann es zweckmäßig sein, vor dem Randschichthärten ein Spannungsarmglühen, also ein Erwärmen und einstündiges Halten auf

einer Temperatur von 600 °C, gefolgt von langsamem Abkühlen, durchzuführen.

6.3 Hinweise zum Abschrecken

Nach der Art des Abkühlens der austenitisierten Randschicht zum Erzielen einer martensitisch gehärteten Randschicht wird zwischen Selbst- und Fremdabschreckung unterschieden. Beim so bezeichneten Selbst- oder Volumenabschrecken erfolgt das Abkühlen durch Wärmeleitung in das Werkstückinnere. Die dabei erzielbaren Abschreckraten sind ausreichend hoch, wenn das Werkstückvolumen im Verhältnis zur austenitisierten Randschicht ausreichend groß ist. Beim Fremd- oder Außenabschrecken findet das Abkühlen durch den Wärmeübergang von der erwärmten Randschicht zu einem die Werkstückoberfläche umgebenden Abkühlmittel statt.

Bedingt durch das erforderliche Erwärmen im Vakuum ist ein Fremdabschrecken beim Elektronenstrahlhärten nicht möglich, sondern es findet nur ein Selbstabschrecken statt. Beim Laserstrahlhärten kann mittels Druckluft oder

Schutzgas zusätzlich zum Selbstabschrecken ein Fremdabschrecken vorgenommen werden.

Beim Flamm- und Induktionshärten werden hingegen verschiedene flüssige Abschreckmittel zum Fremdabschrecken verwendet. Eine Übersicht über die industriell gebräuchlichsten Abschreckmedien enthält **Tabelle 2**.

Beim Flammhärten wird häufig Wasser ohne Zusätze verwendet; beim Induktionshärten dagegen überwiegend eine Emulsion aus Wasser und Poly-Alkylen-Glykolen (PAG) als Additiv. Damit ist es möglich, über die Art und Konzentration des Additivs die Abkühlcharakteristik des Abschreckmittels gezielt einzustellen und an den jeweiligen Werkstoff und/oder das jeweilige Werkstück anzupassen. Der eingesetzte Konzentrationsbereich liegt zwischen 4 und ca. 20 %.

Der entscheidende Vorteil der Polymer-Lösungen liegt nicht unbedingt nur in einer geänderten Abschreckwirkung gegenüber Wasser, sondern in ihrer Eigenschaft, das Rissrisiko zu vermindern. Dies erfolgt dadurch, dass beim Auftreffen des Polymers auf die heiße Werkstückoberfläche

Mittel	Methode	Bemerkungen
Wasser/ Salzwasser	Spritzbrausen, turbulentes Tauchbad	– nicht immer zuverlässig (Dampfbblasen) – Rissgefahr bei legierten Stählen – kein Korrosionsschutz
Polymer-Lösungen		– Abschreckgeschwindigkeit einstellbar – geringer Korrosionsschutz
Hochleistungsöle	turbulentes Tauchbad, Sonderfall: Spritzbrause	– Rissrisiko bei hochlegiertem Stahl – guter Korrosionsschutz
Druckluft	Luftdüsen	– dünne Bauteile (geringe SHD) – für hochlegierte Stähle mit besonderem Rissrisiko – Problem: Lautstärke
Pressluft mit Wasseranteil	Spezialdüsen	– bisher wenige Erfahrungen

Tabelle 2: Übersicht über die industriell gebräuchlichen Abschreckmittel

Einhärtungstiefe [mm]	Obere Grenzabweichung [mm]		
	Induktionshärten	Flammhärten	Laser- und Elektronenstrahlhärten
0,1	0,1	–	0,1
0,2	0,2	–	0,1
0,4	0,4	–	0,2
0,6	0,6	–	0,3
0,8	0,8	–	0,4
1,0	1,0	–	0,5
1,3	1,1	–	0,6
1,6	1,3	2,0	0,8
2,0	1,6	2,0	1,0
2,5	1,8	2,0	1,0
3,0	2,0	2,0	1,0
4,0	2,5	2,5	–
5,0	3,0	3,0	–

Tabelle 3: Werte für Einhärtungstiefe und obere Grenzabweichung nach DIN ISO 15787

sofort ein dünner Kunststofffilm entsteht, der das Bilden von kleinen und kleinsten Dampfnebeln verhindert. Der Übergang vom Filmsieden zum Blasensieden mit seiner hohen Wärmeabfuhr-Geschwindigkeit stellt sich auf der gesamten Werkstückoberfläche nahezu gleichzeitig ein. Die Folge ist eine gleichmäßige Wärmeabfuhr ohne lokale Verzögerungen während des gesamten Abschreckvorganges. Der von den PAG-Polymeren gebildete Film ist hitzebeständig und bei hohen Temperaturen wasserunlöslich. Bei Raumtemperatur löst er sich jedoch und verschwindet im Abschreckmittel.

6.4 Angaben und Darstellung in Zeichnungen

Die Vorgehensweise für das Darstellen und Kennzeichnen randschichtgehärteter Teile ist in DIN ISO 15787 festgelegt. Neben

Angaben über die Härte und die Einhärtungstiefe ist es beim Randschichtgehärten besonders wichtig, die Bereiche genau zu kennzeichnen, die randschichtgehärtet sein müssen. Das Gleiche gilt für die Stellen, an denen Härte oder Härtetiefe geprüft werden muss. Die Vorgabe ausreichend großer Toleranzbereiche wird als selbstverständlich vorausgesetzt. In

Tabelle 3 sind die nach DIN ISO 15787 empfohlenen Werte für die Einhärtungstiefe und die für verschiedene Verfahren vorzusehenden oberen Grenzabweichungen angegeben.

Zum Kennzeichnen des randschichtgehärteten Bereichs ist eine breite Strichpunktlinie zu verwenden, die außerhalb der Körperkante eines Werkstücks einzutragen ist. Sie wird bei der Wortangabe für die Verfahrensbezeichnung wiederholt. Lage und Länge der Strichpunktlinie müssen bemast werden. Es ist zu beachten, dass nach der Festlegung in der Norm der Übergang zwischen dem randschichtgehärteten Bereich und dem nicht gehärteten Bereich außerhalb des durch die Strichpunktlinie gekennzeichneten Bereichs liegen muss.

Die Prüfstelle wird mit dem Symbol eines Dreiecks mit Schaft gekennzeichnet. Der Schaft dient gegebenenfalls dazu, die Position der Prüfstelle genau zu bemessen. Sind mehrere Prüfstellen mit unterschiedlichen Sollwerten vorgesehen, sind die Prüfstellensymbole mit Nummern zu versehen.

Bild 63 zeigt ein typisches Beispiel für die Darstellung eines randschichtgehärteten Teils in der Zeichnung. Im Beispiel soll an der Prüfstelle 1 an der Oberfläche eine Vickershärte von 480 bis 580 HV 30 vorliegen. Die Einhärtungstiefe SHD wird bei einer Grenzhärte von

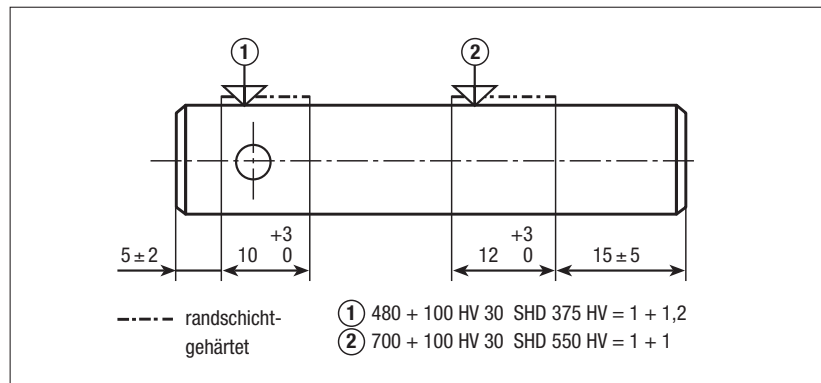


Bild 63: Beispiel für Darstellung und Kennzeichnung eines randschichtgehärteten Teils in der Zeichnung

Geforderte Oberflächen-Mindesthärte			Einhärtungstiefe SHD [mm]	Anzuwendendes Prüfverfahren			
HV	HRC	HRA		HRC	HRA	HV 30	HV 10
400–500	40–49	70–75	1,20	ja	ja	ja	ja
			0,60	–	ja	ja	ja
			0,30	–	–	–	ja
> 500–600	> 49–55	> 75–78	1,00	ja	ja	ja	ja
			0,50	–	ja	ja	ja
			0,30	–	–	–	ja
> 600–700	> 55–60	> 78–81	0,90	ja	ja	ja	ja
			0,45	–	ja	ja	ja
			0,25	–	–	–	ja
> 700	> 60	> 81	0,80	ja	ja	ja	ja
			0,45	–	ja	ja	ja
			0,20	–	–	–	ja

Tabelle 4: Empfohlene Prüfkräfte für das Messen der Oberflächenhärte an randschichtgehärteten Teilen

375 HV, vgl. **Tabelle 5**, aus dem Härteverlauf entnommen und soll 1,0 bis 2,2 mm betragen. Außerdem wird an der Prüfstelle 2 eine Oberflächenhärte von 700 bis 800 HV 30 und eine Einhärtungstiefe von 1 bis 2 mm bei einer Grenzhärte von 550 HV vorgeschrieben. Weitere Beispiele finden sich in der DIN ISO 15787.

6.5 Hinweise zum Prüfen randschichtgehärteter Werkstücke

6.5.1 Messen der Oberflächen- und Kernhärte

Das Messen der Oberflächenhärte kann nach dem Rockwell- (DIN EN ISO 6508) oder nach dem Vickersverfahren (DIN EN ISO 6507) erfolgen. Die Prüfkräfte sollten jedoch nach den in **Tabelle 4** empfohlenen Werten ausgewählt werden.

Zum Messen der Kernhärte können das Rockwell- (DIN EN ISO 6508), das Vickers- (DIN EN ISO 6508) oder das Brinellverfahren (DIN EN ISO 6506) angewendet werden.

6.5.2 Ermitteln der Einhärtungstiefe SHD

Zum Ermitteln der Einhärtungstiefe ist ein Zerstören des zu prüfenden Teils nicht zu umgehen.

Die Vorgehensweise ist in DIN EN 10328 festgelegt. Die Prüfkraft entspricht im Regelfall HV 1. Nach DIN ISO 15787 ist SHD (= „surface hardening hardness depth“) das Kurzzeichen für die Einhär-

Oberflächen-Mindesthärte HV	Grenzhärte HV	Oberflächen-Mindesthärte HRC
300–330	250	30–33
335–355	275	34–36
360–385	300	37–39
390–420	325	40–42
425–455	350	43–45
460–480	375	46, 47
485–515	400	48–50
520–545	425	51, 52
550–575	450	53
580–605	475	54, 55
610–635	500	56, 57
640–665	525	58
670–705	550	59, 60
710–730	575	61
735–765	600	62
770–795	625	63
800–835	650	64, 65
840–865	675	66

Tabelle 5: Grenzhärtewerte nach DIN ISO 15787

tungstiefe (früher nach DIN 6773 und 50190-2 Rht und nach EN ISO 10328 DS).

Die Einhärtungstiefe SHD entspricht dem senkrechten Abstand von der Oberfläche bis zu dem Punkt, an dem noch eine bestimmte Härte, die Grenzhärte, vorhanden ist. Diese beträgt im Regelfall 80 % der Oberflächen-Mindesthärte in HV. In Tabelle 5 sind für die Oberflächen-Mindesthärte in Vickers (linke Spalte) oder Rockwell-C (rechte Spalte) die anzuwendenden Grenzhärtewerte in Vickers (mittlere Spalte) festgelegt. Sie sind in Stufen von jeweils 25 HV den Oberflächenhärtewerten zugeordnet.

6.6 Nachbehandlung

Nach dem Randschichthärten mit Fremdabschreckung kann es je nach dem verwendeten Abschreckmittel erforderlich sein, die Reste des Abschreckmittels durch Waschen zu beseitigen.

Häufig erfolgt auch ein Anlassen, entweder in einem Ofen bei Temperaturen bis maximal 200 °C oder durch Erwärmen mit der gleichen Wärmequelle wie beim Austenitisieren. Damit lässt sich das Risiko von Rissen beim anschließenden Hartbearbeiten vermindern.

Schlanke Werkstücke, z. B. Achsen oder Wellen, die sich durch das Härten unzulässig stark verzogen haben, müssen gegebenenfalls durch Biegen - plastisches Verformen - gerichtet werden. Hierbei ist zu beachten, dass die harte Randschicht nur begrenzt plastisch verformbar ist. Es kann daher zweckmäßig sein, den Verzug durch mehrmaliges Durchbiegen der Teile an verschiedenen Stellen mit nicht zu breiter Auflage zu reduzieren. Gegebenenfalls wird stattdessen noch spanabhebend bearbeitet.

Um die Werkstücke gegen Korrosion zu schützen, kann es zweckdienlich sein, sie in geeignete Korrosionsschutzmittel zu tauchen oder sie mit diesen zu besprühen.



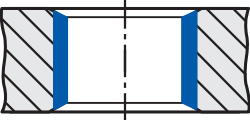

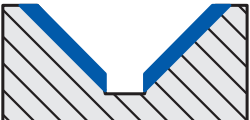

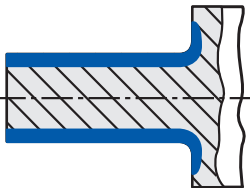
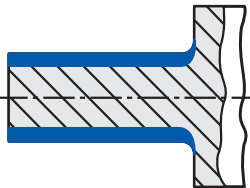
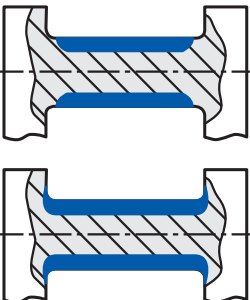
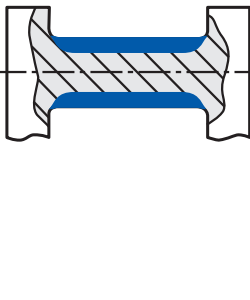
gut	schlecht
 <p>a) Nut, Kerbe</p>	
 <p>b) Bohrung</p>	
 <p>c) Laufbahn</p>	
 <p>d) Zapfen, Flansch</p>	
 <p>e) Welle, Lager</p>	

Bild 64: Vergleich der Gestaltung und Lage der Härtezone an unterschiedlichen Werkstückgeometrien

7 Hinweise zum Vermeiden fehlerhafter randschichtgehärteter Werkstücke

7.1 Wärmebehandlungsgerechte Formgestaltung

Da es sich bei allen Randschichthärteverfahren um ein örtlich begrenztes Härten handelt, ist auf die Lage und Gestaltung der Härtezone besonderer Wert zu legen. Die Härtezone sollte beispielsweise nicht in rissgefährdeten Bereichen wie Kerben, Nuten oder Querschnittsübergängen unterbrochen werden oder enden. **Bild 64** gibt anhand einiger ausgewählter Werkstückgeometrien richtig und falsch ausgelegte Härte-zonen wieder. Zu beachten ist hierbei allerdings, dass jedes der beschriebenen Randschichthärte-verfahren prozessspezifische Besonderheiten besitzt, die ebenfalls bei der Lage und Gestaltung der Härtezone zu berücksichtigen sind. So ist beim Laserstrahlhärten beispielsweise der prozesstechnisch mögliche Einstrahlwinkel des Laserstrahls zu beachten, beim Induktionshärten der Stromverlauf im Werkstück.

7.2 Wärmebehandlungsgerechter Werkstoff und Ausgangszustand

Grundsätzlich erweist es sich als problematisch, allgemeingültige Aussagen hinsichtlich der Auswahl der für das Randschichthärten geeigneten Werkstoffe zu treffen.

Im Folgenden werden tendenzielle Hinweise zur Auswahl geeigneter Werkstoffe hinsichtlich ihrer chemischen Zusammensetzung und der Wärmebehandlung des Ausgangsgefüges gegeben. Dennoch kann es zweckmäßig sein, in bestimmten Anwendungsfällen von diesen Angaben abzuweichen.

Hinsichtlich ihrer Zusammensetzung eignen sich unlegierte Stahlqualitäten mit einem Mindest-Kohlenstoffgehalt von ca. 0,35 Masse-%. Durch Legierungselemente kann dieser Wert zu geringeren Kohlenstoffgehalten hin verschoben werden. Allerdings sinkt damit auch die maximal erreichbare Härte.

Hinsichtlich der Ausbildung des Ausgangsgefüges eignen sich alle homogenen und feinkörnigen Gefügestrukturen, wie beispielsweise vergütete oder normalisierte Gefüge. **Bild 65** zeigt beispielhaft einige für das Randschichthärten geeignete Ausgangsgefüge mit den daraus resultierenden Härtegefügen.

Als „bedingt geeignet“ sind solche Ausgangsgefüge zu bezeichnen, die entweder kein homogenes Ausgangsgefüge oder einen stark eingeformten Zementit besitzen. Dies sind z.B. schmiede-

perlitisch hergestellte Bauteile mit einem so bezeichneten Best-Yield-(BY)-Gefüge oder wegen besserer Zerspanbarkeit auf kugeligen Zementit (GKZ) geglühte Werkstücke, siehe **Bild 66**. Aus einem nicht den Besonderheiten dieser Gefügezustände angepassten Randschichthärten können im ungünstigen Fall inhomogene Härtegefüge resultieren. Um bei diesen Ausgangsgefügen ein homogenes Härtegefüge zu erzielen, sind in der Regel eine längere Haltedauer und/oder höhere Austenitisierungstemperaturen notwendig.

Ungeeignet für das Randschichthärten sind grobkörnige Ausgangsgefüge, da bei diesen für eine homogene Kohlenstoffverteilung im Austenit lange Diffusionswege und damit eine lange Austenitisierungsdauer notwendig sind. Da beim Randschichthärten ausschließlich der im Werkstoff vorhandene Kohlenstoff für das

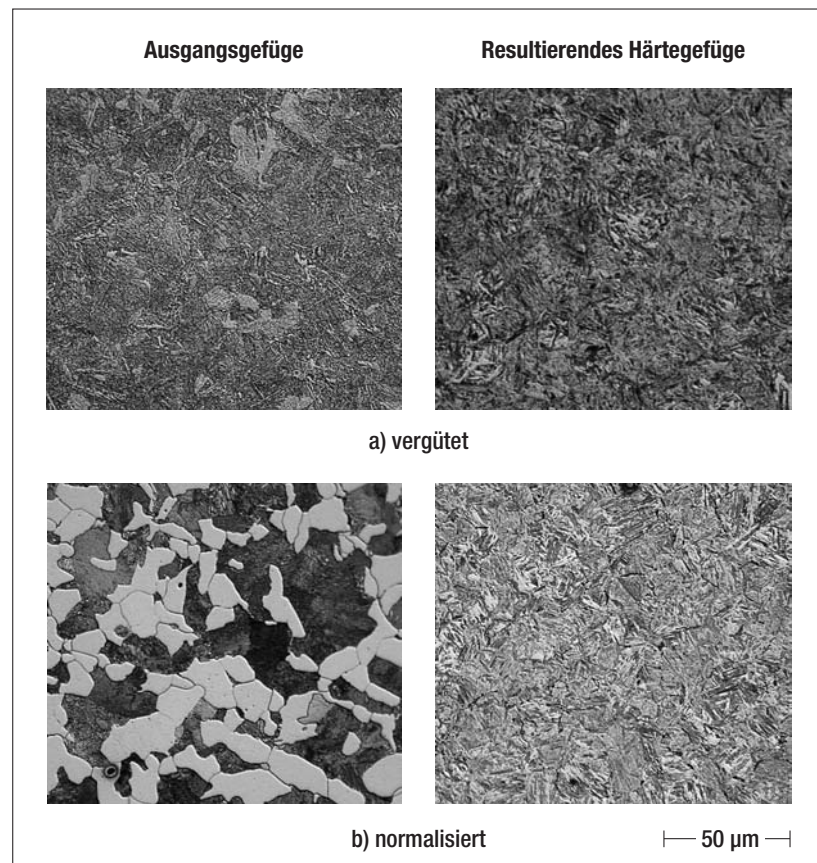


Bild 65: Für das Randschichthärten geeignete Ausgangsgefüge und resultierende Härtegefüge

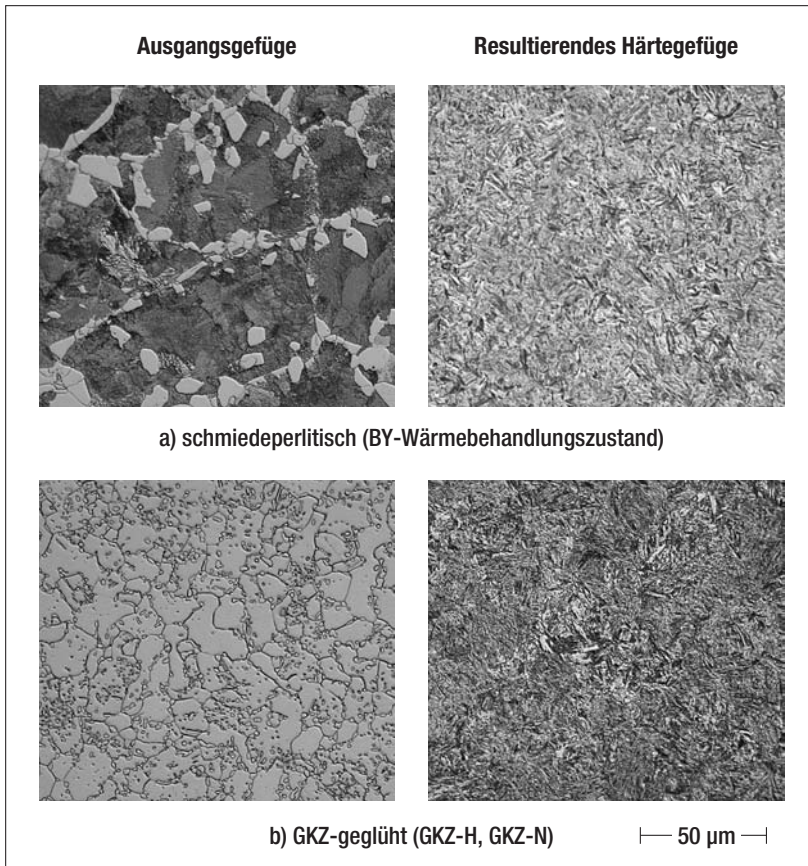
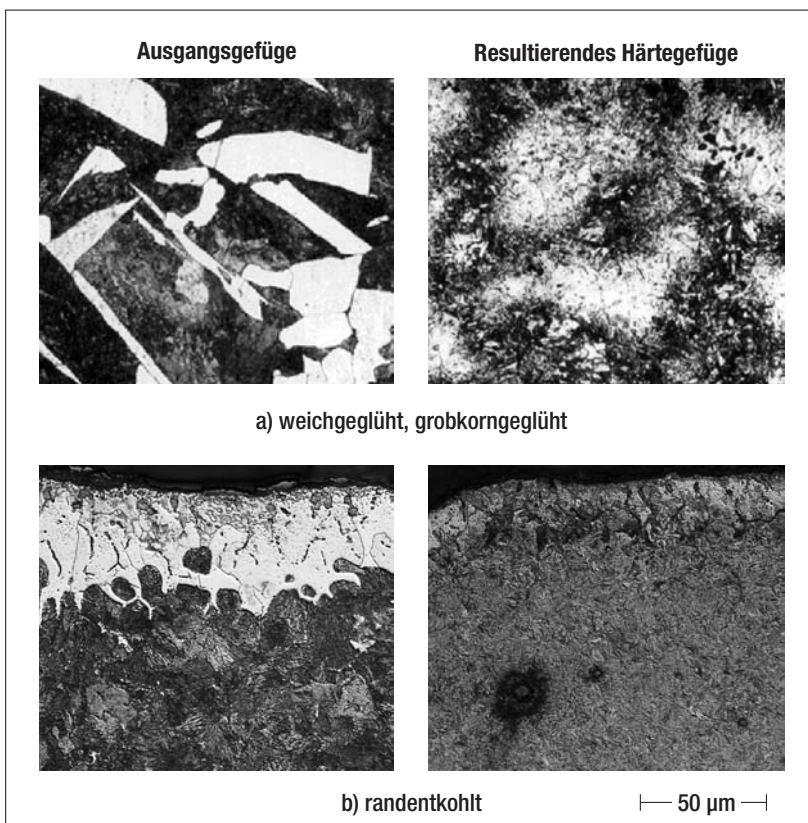


Bild 66: Für das Randschicht härten bedingt geeignete Ausgangsgefüge und resultierende Härtegefüge



Härten zur Verfügung steht, sind randentkohlte oder rein ferritische Ausgangsgefüge ebenfalls ungeeignet, vgl. **Bild 67**.

Einen Überblick über die wichtigsten Merkmale der beschriebenen Gefügestände hinsichtlich deren Eignung für das Randschicht härten gibt **Tabelle 6** wieder.

7.3 Fehler beim Wärmebehandeln

Der Erfolg des Randschicht härten hängt neben der Werkstückgeometrie und der Gestaltung der Härtezone, dem verwendeten Werkstoff und seinem Zustand auch von seiner Durchführung ab. Hier sind es insbesondere

- die Temperatur, auf die erwärmt wird
- die Erwärmgeschwindigkeit
- die Haltedauer
- das Abschreckmittel und die Art und Weise des Abschreckens
- das Anlassen der randschichtgehärteten Teile.

Fehler, die hierbei gemacht werden, führen in der Regel zu Beanstandungen einer zu hohen oder zu niedrigen Härte, zu geringer oder zu hoher Einhärtungstiefe, zu Rissen, zu Aufschmelzungen u. a. m.

Die Zielgrößen des Randschicht härten sind in erster Linie die Oberflächenhärte und die Einhärtungstiefe. Treten hier Mängel zwischen geforderten und erreichten Werten auf, dann ist es zum Ermitteln der Fehlerursache zweckmäßig, nach den Empfehlungen der nachstehenden **Tabelle 7** vorzugehen. In der Tabelle sind jedoch Mängel, die auf Materialfehler zurückzuführen sind, wie z. B. zu geringe Härtebarkeit, Entkohlung oder zu hohe bzw. ungleichmäßig verteilte Eigenspannungen, nicht berücksichtigt.

Bild 67: Für das Randschicht härten ungeeignete Ausgangsgefüge und resultierende Härtegefüge

Wärmebehandlung von Stahl – Randschichthärten

Werkstoffgruppe	Bewertungsmerkmale für das Randschichthärten		
	geeignet	bedingt geeignet	ungeeignet
Stähle	<ul style="list-style-type: none"> – Kohlenstoffanteil > 0,35 Masse-% – Korngröße ASTM > (6) 7 – vergütet – normalisiert 	<ul style="list-style-type: none"> – inhomogenes Ausgangsgefüge – Korngröße 3 > ASTM KG < 6 – zeilig – weichgeglüht (GKZ-N) 	<ul style="list-style-type: none"> – randentkohlt – grobkorngeglüht – ferritisch – austenitisch
Sinterstähle	<ul style="list-style-type: none"> – überwiegend perlitisch 	<ul style="list-style-type: none"> – ferritisch-perlitisches Ausgangsgefüge 	<ul style="list-style-type: none"> – ferritisches Ausgangsgefüge
Maßnahmen		<ul style="list-style-type: none"> – höhere Härtetemperatur – längere Haltedauer – Vorwärmen 	

Tabelle 6:
Wichtige Merkmale für zum Randschichthärten geeignete Gefügestände

Mängel	Werkstofftechnisch bedingter Grund	Maßgeblicher Fehler beim Randschichthärten
Härte zu niedrig	Nicht umgewandelter Ferrit oder zu wenig Carbide aufgelöst	<ul style="list-style-type: none"> – Austenitisierdauer zu niedrig – Austenitisiertemperatur zu niedrig
	Martensitanteil zu gering	<ul style="list-style-type: none"> – Austenitisierdauer zu niedrig – Austenitisiertemperatur zu niedrig – Abschreckwirkung zu gering
	– durch Bildung von Bainit und/oder Perlit und/oder Ferrit	
	– durch Restaustenit	<ul style="list-style-type: none"> – Austenitisiertemperatur zu hoch – Austenitisierdauer zu lang – nicht rechtzeitig oder unzureichend tiefgekühlt – vor dem Tiefkühlen angelassen
	Martensit zu weich	<ul style="list-style-type: none"> – Ausgangsmaterial entkohlt – Anlasstemperatur zu hoch – Anlassdauer zu lang
Härte zu hoch	Martensit zu hart	<ul style="list-style-type: none"> – nicht oder zu niedrig angelassen – Anlassdauer zu kurz
Einhärtungstiefe zu klein	Martensitanteil zu gering	<ul style="list-style-type: none"> – Austenitisiertemperatur zu niedrig – Austenitisierdauer zu kurz – Einwärtiefe zu gering – Abschreckwirkung zu niedrig – Anlasstemperatur zu hoch – Anlassdauer zu lang
Einhärtungstiefe zu groß	Martensitanteil zu hoch in zu großer Tiefe	<ul style="list-style-type: none"> – Einwärtiefe zu groß – Anlasstemperatur zu niedrig – Anlassdauer zu kurz
Maß- und Formänderungen zu groß	Wärme- und/oder Umwandlungsspannungen zu groß oder ungleichmäßig verteilt	<ul style="list-style-type: none"> – ungleichmäßig erwärmt – ungleichmäßig austenitisiert – ungleichmäßig abgeschreckt – ungleichmäßig angelassen
Risse	Örtlich zu hohe Zugeigenspannungen	<ul style="list-style-type: none"> – zu rasch oder ungleichmäßig erwärmt – ungleichmäßig austenitisiert – ungleichmäßig oder zu schroff abgeschreckt – nicht, zu spät oder unzureichend angelassen
Anschmelzungen	Örtlich begrenzt Schmelztemperatur überschritten	<ul style="list-style-type: none"> – örtlich begrenzt zu hohe Temperatur – Leistungsdichte zu groß – Einwirkdauer zu lang

Tabelle 7:
Übersicht über Erscheinungsbild und mögliche Ursachen für Beanstandungen an randschichtgehärteten Werkstücken

8 Quellennachweis

8.1 Schrifttum

- Becker, N./Hadick, J.:
Induktive Erwärmung – Physikalische Grundlagen und technische Anwendungen,
RWE Energie AG, Abt. Anwendungstechnik, Essen, 1991, 14
- Benkowski, G.:
Induktionserwärmung – Härten, Glühen, Schmelzen, Löten, Schweißen,
Verlag Technik, Berlin, 1990, 5. Auflage
- Brinksmeier, E./Brockhoff, T.:
Integrierte Wärmebehandlung durch spanende Bearbeitung,
Härterei-Techn. Mitt. 51 (1996) 3, S. 176–182
- Brinksmeier, E./Brockhoff, T.:
Prozessintegrierte Wärmebehandlung – Technologische Grundlagen und Kostenanalyse,
ZWF 95 (2000), S. 1–2.
- Brinksmeier, E./Wilke, T.:
Festigkeitsverhalten von schleifgehärteten Bauteilen unter tribologischer und zyklischer Beanspruchung,
DVM-Bericht 128, Berichtsband der 28. Tagung des DVM-Arbeitskreises Betriebsfestigkeit.
Hrsg.: Deutscher Verband für Materialforschung und -prüfung e.V. Berlin, 2001, S. 209–222.
- Eckstein, H.-J.:
Wärmebehandlung von Stahl – Metallkundliche Grundlagen,
Deutscher Verlag für Grundstoffindustrie, Leipzig, 1969
- Horstmann, D.:
Das Zustandsschaubild Eisen-Kohlenstoff und die Grundlagen der Wärmebehandlung der Eisen-Kohlenstoff-Legierungen,
Verlag Stahleisen, Düsseldorf, 1985, 5. Auflage
- Hügel, H.:
Strahlwerkzeug Laser,
B. G. Teubner, Stuttgart, 1992
- Jönsson, R.:
„Randschichthärten“ in Wärmebehandlung – Grundlagen und Anwendungen für Eisenwerkstoffe,
expert-verlag, Renningen, 2004, S. 86–116
- Keßler, O./Brockhoff, T./Brinksmeier, E./Mayer, P.:
Maß- und Formänderungen bei der Randschichtwärmebehandlung durch Schleifen,
Härterei-Techn. Mitt. 53 (1998) 1, S. 9–13
- Liedtke, D.:
Wärmebehandlung von Stahl – Härten, Anlassen, Vergüten, Bainitieren, Merkblatt 450,
Stahl-Informations-Zentrum, Düsseldorf, Ausgabe 2005
- Liedtke, D. und 5 Mitautoren:
Grundlagen der Wärmebehandlungstechnik I,
expert-verlag, Renningen, 2007
- N. N.:
Es gibt kein besseres Brenngas für die Autogentechnik,
Firmenschrift Linde AG, 2008
- N. N.:
Firmenschrift EFD Induction GmbH,
Freiburg, 1998
- N. N.:
Firmenschrift ERALS Erlanger Lasertechnik GmbH, 2004
- N. N.:
Firmenschrift Härterei Gerster AG, Egerkingen, 2000
- N. N.:
Firmenschrift Laserline GmbH, Mülheim-Kärlich, 2008
- N. N.:
Firmenschrift Rofin Sinar GmbH, Hamburg, 2003
- N. N.:
Firmenschrift Steigerwald Strahltechnik GmbH,
Maisach, 2006
- N. N.:
Firmenschrift Trumpf Laser- und Systemtechnik GmbH,
Ditzingen, 2006
- Ohrlich, J./Rose, P./Wiest, P.:
Atlas zur Wärmebehandlung der Stähle, Band 3, Verlag Stahleisen, Düsseldorf, 1973
- Schmidt, P. W.:
Zeit-Temperatur-Auflösungs- und -Umwandlungs-Schaubilder, das industriebblatt 63 (1963) 6, S. 383–390
- Spur, G.:
Plasmabrenner – ein neuzeitliches Werkzeug der Fertigungstechnik,
ZWF, (1969) 6, S. 227 ff.
- Stähli, G.:
Induktions-, Impuls-Kurzzeithärtung, Werkstoffe und ihre Veredlung 3, (1981) 11/12, S. 441–446
- Zenker, R.:
Elektronenstrahltechnologien,
Zenker Consult, Mittweida, 2004
- Zenker, R./Wagner, E./Furchheim, B.:
Sonderdruck Elektronenstrahl-Technologie GmbH,
Chemnitz, 1997

8.2 Normenübersicht

DIN ISO 15787 ist auszugsweise wiedergegeben mit Erlaubnis des DIN Deutsches Institut für Normung e.V. Maßgebend für das Anwenden der DIN-Normen ist deren Fassung mit dem neuesten Ausgabedatum, die bei der Beuth Verlag GmbH, Burggrafenstr. 6, 10787 Berlin, erhältlich ist.

DIN EN 10052
Begriffe der Wärmebehandlung von Eisenwerkstoffen

DIN EN ISO 6506-1
Metallische Werkstoffe - Härteprüfung nach Brinell - Teil 1: Prüfverfahren

DIN EN ISO 6507-1
Metallische Werkstoffe - Härteprüfung nach Vickers - Teil 1: Prüfverfahren

DIN EN ISO 6508-1
Metallische Werkstoffe - Härteprüfung nach Rockwell - Teil 1: Prüfverfahren

DIN ISO 15787
Technische Produktdokumentation - Wärmebehandelte Teile aus Eisenwerkstoffen - Darstellung und Angaben

DIN EN 10083-1
Vergütungsstähle - Teil 1: Allgemeine technische Lieferbedingungen

DIN 17021-1
Wärmebehandlung von Eisenwerkstoffen - Werkstoffauswahl - Stahlauswahl aufgrund der Härbarkeit

Stahleisenprüfblatt (SEP) 1664, 2. Ausgabe:
Ermittlung von Formeln durch multiple Regression zur Berechnung der Härbarkeit im Stirnabschreckversuch aus der chemischen Zusammensetzung von Stählen

ISO 10328
Eisen und Stahl - Bestimmung der Einhärtungstiefe nach dem Randschichthärten

ISO 3754
Steel - Determination of effective depth of hardening after flame or induction hardening

8.3 Bildnachweis

Titelbild: HTU Härtetechnik Uhl-
dingen-Mühlhofen GmbH

Bilder 6 und 7: Atlas zur Wärme-
behandlung der Stähle, Bd. 3

Bilder 8 und 10: Handbuch der
Bau- und Werkzeugstähle, Saar-
stahl AG

Bild 9: Eckstein

Bild 11: Gerber und Wyss

Bild 15: DIN 3990

Bild 16: Linde AG

Bilder 21 und 22: Gerster AG

Bild 25: Becker/Hadick

Bild 34: Benkowski

Bilder 35 bis 46, 53:

EFD Induction GmbH

Bild 48: Hügel

Bilder 50 und 51 a: Trumpf GmbH

Bild 51 b: Laserline GmbH

Bild 52: Rofin Sinar GmbH

Bild 54, 55:

Erlanger Lasertechnik GmbH

Bild 56: Zenker

Bilder 59, 60, 61:

Steigerwald Strahltechnik GmbH

Bild 62: Brinksmeier

Bild 63: DIN 6773

Bilder 1 bis 5, 12 bis 14: Liedtke

Bilder 17 bis 20, 23, 24, 26 bis 33,

47, 49, 57, 58, 64 bis 67: Stiele



**Stahl-Informations-Zentrum
im Stahl-Zentrum**

Postfach 10 48 42 · 40039 Düsseldorf

Sohnstraße 65 · 40237 Düsseldorf

E-Mail: siz@stahl-info.de · www.stahl-info.de